

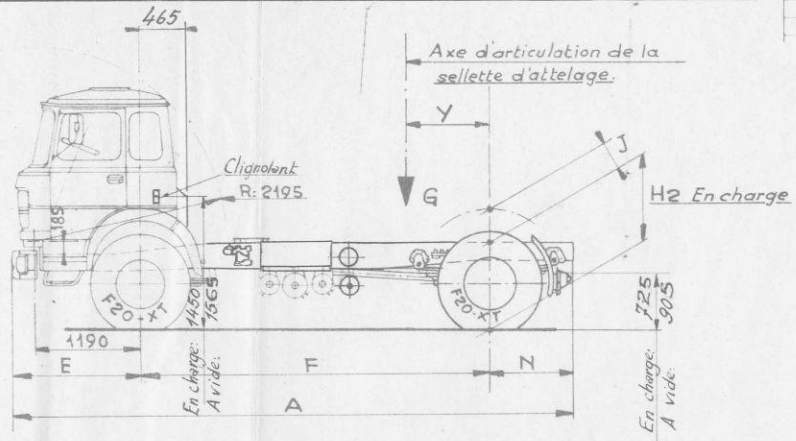
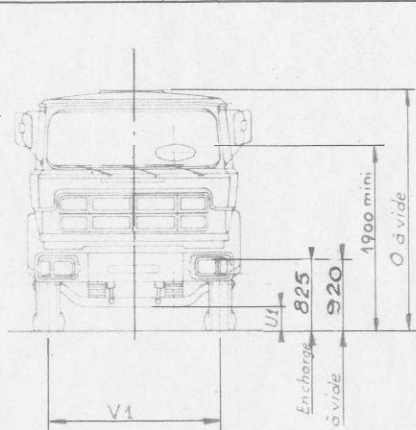
61.667 242

Constructeur
FFSA
Camions UNIC

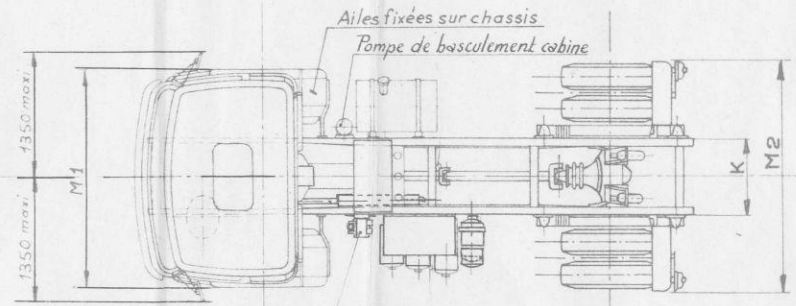
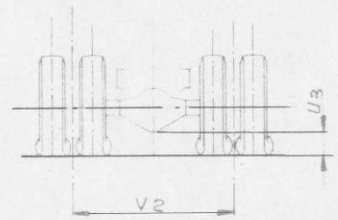
Chassis UNIC TYPE T 220 A
Série 1 et 2, Cabine normale

PTR maxi Tracteur: 19000
Poids maxi sur A: 6500
Poids maxi sur R: 13000
Remorque maxi: 19000
Echelle: 1/50
Dessiné par: P. J. J. J.
Date: 29.3.70
En Kilos

Index, Date: MODIFICATIONS



Les cotes de position des phares sont données pour la série 2



	Série 1	Série 2
A	5785	6385
E	1400	1400
F	3400	4000
H2	1012	1012
J	250	250
K	850	850
M1	2438	2438
M2	2496	2496
N	985	985
O	2800	2800
U1	259	259
U3	230	230
V1	2013	2013
V2	1833	1833
Y mini	400	400
Y maxi	500	500

Charge maxi sur l'axe de la sellette d'attelage y compris sellette et roue de secours.

Série 1		Série 2	
12180	avec sellette à	400	
12600	" " "	500	
11905	avec sellette à	400	
12245	" " "	500	

	Essieu A	Poids du chassis cabine complet en ordre de marche	Essieu R	Total.
Série 1	3780	Sans sellette d'attelage sans conducteur sans roue de secours	2245	6025
Série 2	3800		2275	6075

Poids total maxi autorisé en charge pour l'ensemble:
avec semi-remorque à 1 essieu: 32000
" " " " 2 essieux: 35000

Note: Pour possibilité de montage de la sellette à d'autres positions nous consulter

IMPORTANT. Aucune pièce ne doit être fixée sur les ailes des longerons ni par soudure, ni par perçage sans notre accord.

61.667 242

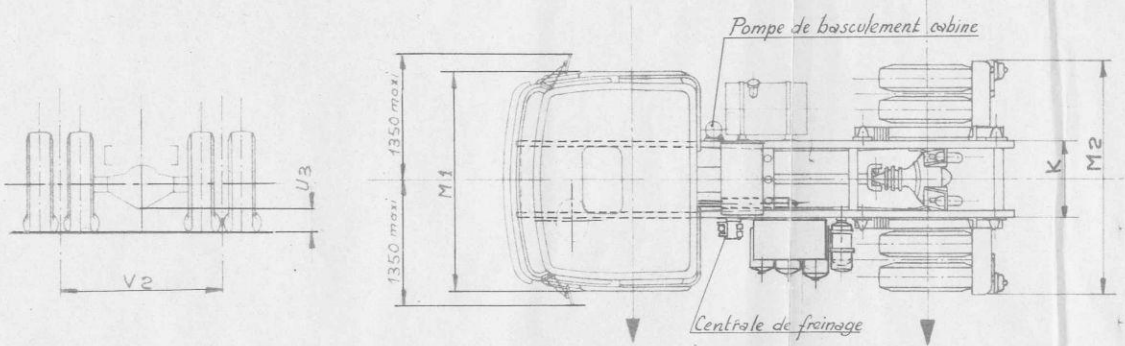
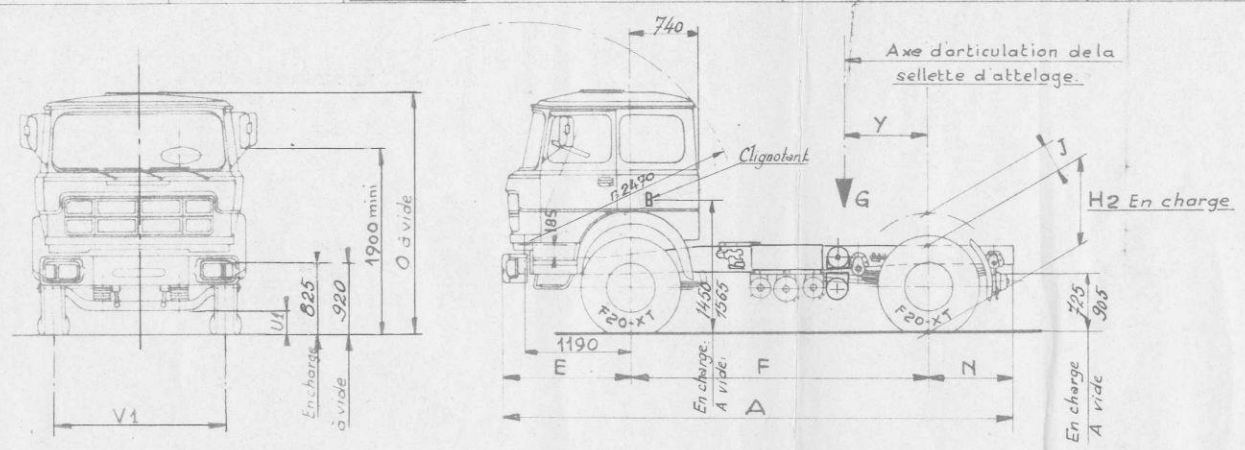
61.667243

Constructeur
FFSA
Camions UNIC

Chassis **UNIC TYPE T220 A**
Serie. 1 et 2. Cabine couchette.

PTR maxi Tracteur: 19000
Poids maxi sur AV: 6500
Poids maxi sur AR: 13000
Remorque maxi: 19000
Echelle: 1/50
Dessiné par: Poulfaut
Date: 29.3.70
En Kilos

Index, Date: _____
MODIFICATIONS



	Serie 1	Serie 2
A	5785	6385
E	1400	1400
F	3400	4000
H2	1012	1012
J	250	250
K	850	850
M1	2438	2438
M2	2496	2496
N	985	985
O	2800	2800
U1	259	259
U3	230	230
V1	2019	2019
V2	1833	1833
Y _{mini}	400	400
Y _{maxi}	500	500

Charge maxi sur l'axe de la sellette d'attelage y compris sellette et roue de secours.

Serie 1		
12185	avec sellette à	400
12600	" " "	500
Serie 2		
11905	avec sellette à	400
12245	" " "	500

Nota: Pour les possibilités de montage de la sellette si d'autres positions nous consulter.

	Essieu AV	Poids du chassis cabine complet en ordre de marche. Sans sellette d'attelage sans conducteur sans roue de secours	Essieu AR	Total.
Serie 1	3850		2245	6095
Serie 2	3870		2275	6145

Poids total maxi autorisé en charge pour l'ensemble:
avec semi-remorque à 1 essieu: 32000
" " " " 2 essieux: 35000

IMPORTANT. Aucune pièce ne doit être fixée sur les ailes des longerons ni par soudure, ni par perçage sans notre accord.

61.667243