

61.667098

Constructeur
FFSA
Camions UNIC

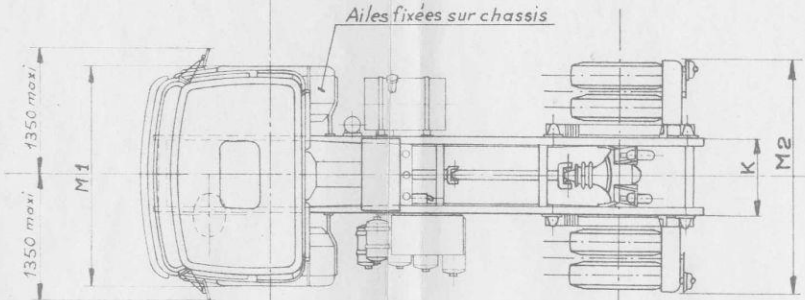
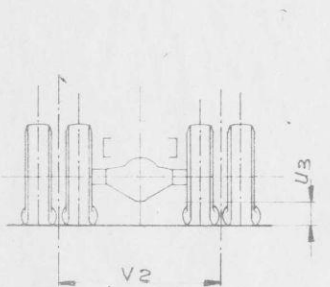
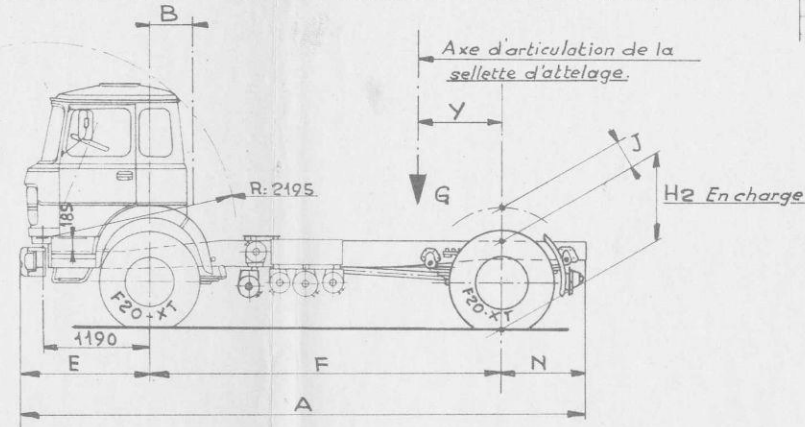
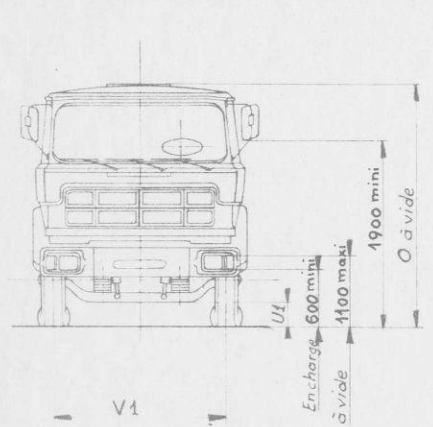
Chassis UNIC TYPE T200AGR 2
Série 1 et 2. Cabine normale

PTR maxi Tracteur: 19000
Poids maxi sur A: 6500
Poids maxi sur AR: 13000
Remorque maxi: 19000

Echelle: 1/50
Dessiné par: P. J. J. J.
Date: 2.3.70

MODIFICATIONS

Indice Date



	Essieu A
Série 1	3780
Série 2	3800

Poids du chassis cabine complet en ordre de marche
Sans sellette d'attelage
sans conducteur
sans roue de secours

	Essieu AR	Total.
	2245	6025
	2275	6075

	Série 1	Série 2
A	5785	6385
B	525	525
E	1400	1400
F	3400	4000
H2	1012	1012
J	250	250
K	850	850
M1	2438	2438
M2	2496	2496
N	985	985
O	2800	2800
U1	259	259
U3	230	230
V1	2013	2013
V2	1833	1833
Y _{mini}	400	400
Y _{maxi}	500	500

Charge maxi sur l'axe de la sellette d'attelage y compris sellette et roue de secours.

Série 1		
12180	avec sellette à	400
12600	" " "	500
Série 2		
11905	avec sellette à	400
12245	" " "	500

Poids total maxi autorisé en charge pour l'ensemble:
avec semi-remorque à 1 essieu: 32000
" " " " 2 essieux: 35000

IMPORTANT. Aucune pièce ne doit être fixée sur les ailes des longerons ni par soudure, ni par perçage sans notre accord.

61.667098