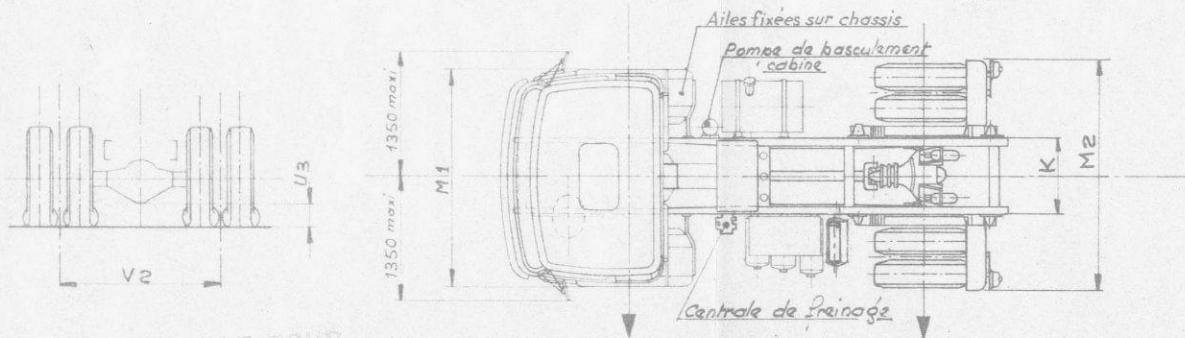
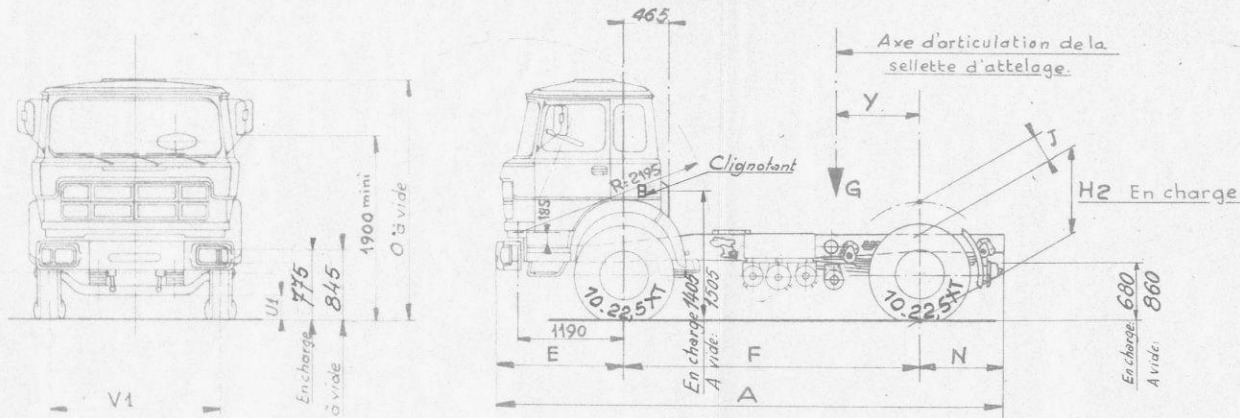


667630

Constructeur
FFSA
Camions UNICChassis UNIC TYPE T 10A.200
Cabine normalePTR maxi Tracteur: 12.000
Poids maxi sur A: 3.000
Poids maxi sur AR: 18.000
Remorque maxi: 7.000En Kilos
Echelle: 1/50
Dessiné par: JM
Date: 1.6.70Index: Date: 1.7.70
Mise à jour:PL IN VALABLE POUR
CONSULTATION SEULEMENTNOTA - Pour possibilité de montage de la
sellette à d'autres positions, nous consulter.

Essieu AV

3.680

Poids du chassis
cabine complet en
ordre de marche
Sans sellette
d'attelage
sans conducteur
sans roue de secours

Essieu AR

1765

Total.

5425

Charge maxi sur l'axe de la sellette
d'attelage y compris sellette et
roue de secours:

6365 avec sellette à 400

6365 " " " 500

Poids total maxi autorisé en charge
pour l'ensemble:
avec semi-remorque 19.000PL IN VALABLE POUR
CONSULTATION SEULEMENT

IMPORTANT. Aucune pièce ne doit être fixée sur les ailes des longerons ni par soudure, ni par perçage sans notre accord.

667630

A	5785
E	1400
F	3400
H2	997
J	200
K	850
M1	2438
M2	2496
N	985
O	2750
U1	210
U3	215
V1	1980
V2	1856
Y _{mini}	400
Y _{maxi}	500

667631

Constructeur
FFSA
Camions UNIC

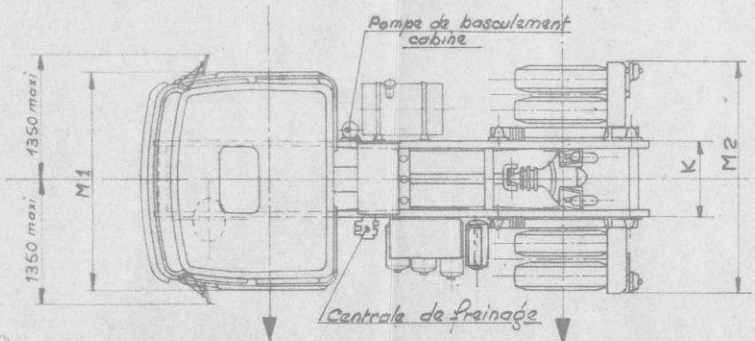
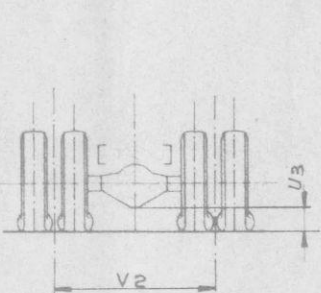
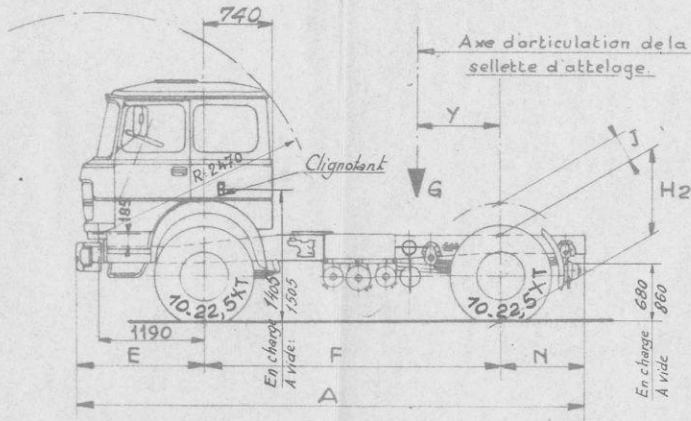
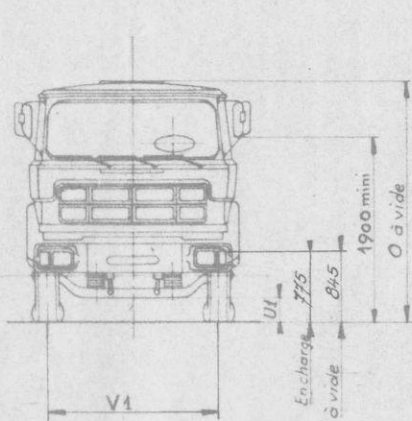
Chassis UNIC TYPE T 10A.200
Cabine couchette.

PTR maxi Tracteur: 12.000
Poids maxi sur AV: 6.000
Poids maxi sur AR: 6.000
Remorque maxi: 7.000

Echelle: 1/50
Dessiné par: J.M.
Date: 1.6.70

Invoice Date:
1.7.70

MODIFICATIONS
Mise a jour



A	5785
E	1400
F	3400
H2	997
J	200
K	850
M1	2438
M2	2496
N	985
O	2750
U1	210
U3	215
V1	1980
V2	1856
Ymini	400
Ymaxi	500

PLAN VALABLE POUR
CONSULTATION SEULEMENT

NOTA - Pour possibilité de montage de la sellette à d'autres positions, nous consulter

Essieu AV	Poids du chassis cabine complet en ordre de marche. Sans sellette d'attelage sans conducteur sans roue de secours	Essieu AR	Total
3.730		1.765	5.495

Charge maxi sur l'axe de la sellette d'attelage y compris sellette et roue de secours:
6.295 avec sellette à 400
6.295 " " " 500

Poids total maxi autorisé en charge pour l'ensemble:
avec semi-remorque 19.000

PLAN VALABLE POUR
CONSULTATION SEULEMENT

667631

IMPORTANT. Aucune pièce ne doit être fixée sur les ailes des longerons ni par soudure, ni par perçage sans notre accord.