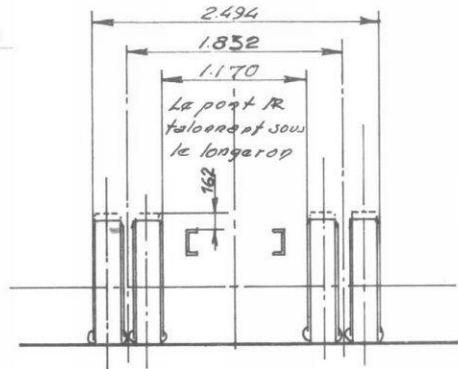
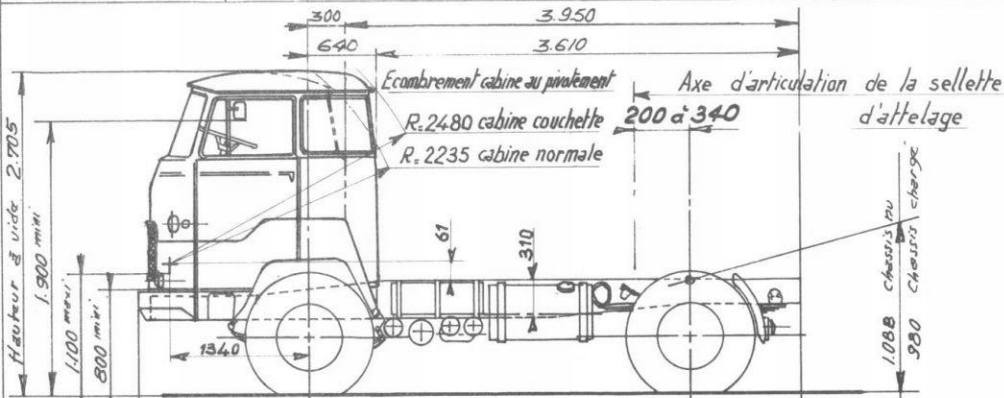
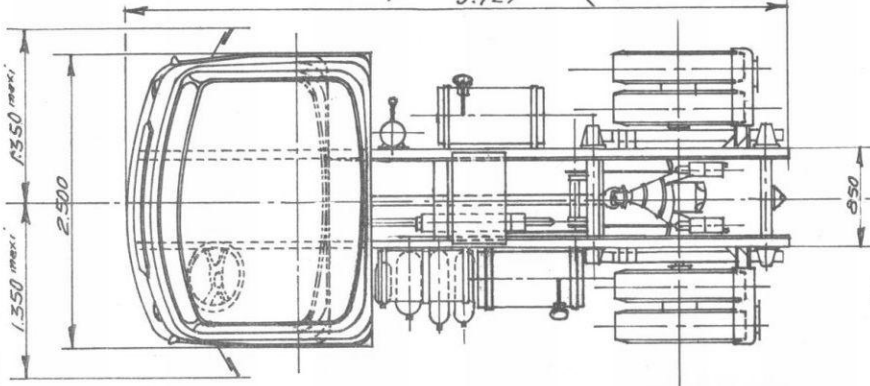


A. le 26.7.66. Mise à jour
B. le 21.9.66. Mise à jour



Hauteur à vide 2.705 mm à charge 1.900 mm à vide 1.100 mm à charge 800 mm	Ecartement cabine au pivotement		Axe d'articulation de la sellette d'attelage		
	R. 2480 cabine couchette		200 à 340		
R. 2235 cabine normale					
1340		61		1088 Chassis nu	
1477		3.300		990 Chassis charge	
Cabine		Cabine			
Normale	Couchette	Poids du chassis cabine complet en ordre de marche, sans sellette d'attelage sans roues de secours sans conducteur 3:927		Normale	Couchette
3910	3960			1990	2000

TOTAL Cabine	
Normale	Couchette
5900	5960



Charga maxi sur l'axe de la sellette d'attelage y compris sellette et roue de secours :

Cabine normale : 11.890 avec sellette : 340
11.350 " " " : 200

Cabine couchette : 11.830 " " " : 340
11.295 " " " : 200

Poids total maxi autorisé en charge du tracteur : 18000

Charge maxi admissible { sur l'essieu N : 5400
sur Post. AR : 13000

Poids total maxi autorisé en charge pour l'ensemble avec Semi-Remorque à 2 essieux : 31000
avec Semi-Remorque à 3 essieux : 35000

Cas d'un véhicule faisant partie d'un ensemble de : 39000

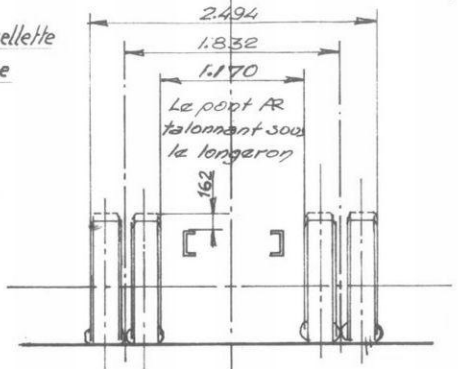
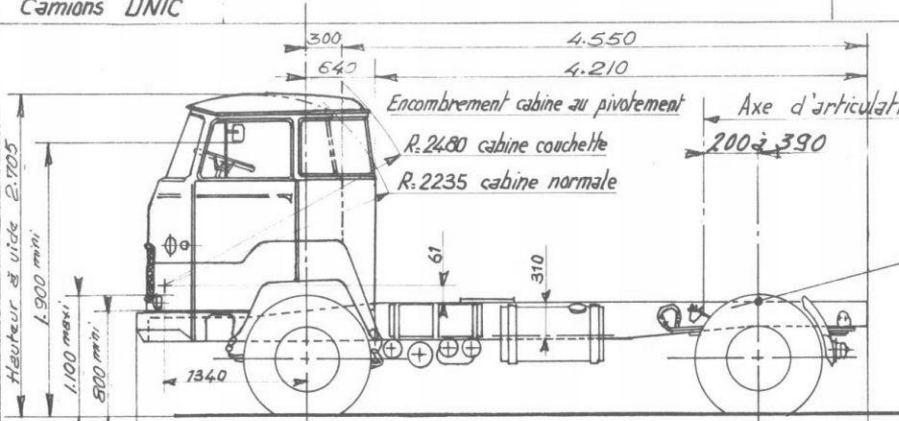
Poids total maxi autorisé en charge pour véhicule articulé : 39000

Poids total de la semi-Remorque chargée (y compris la sellette)

Cabine Normale : 32890
Cabine Couchette : 32830

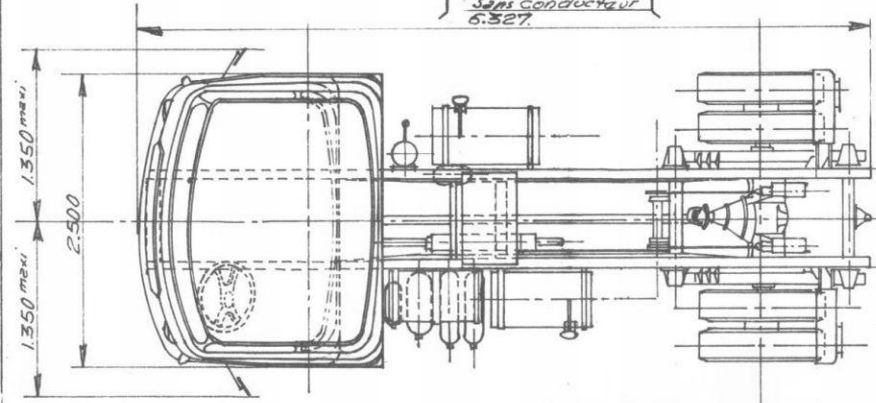
IMPORTANT : aucune pièce ne doit être fixée sur les ailes des longerons, ni par soudure, ni par perçage, sans notre accord.

a. le 25.7.66. Mise à jour
b. le 27.9.66. Mise à jour



Cabina		Poids du chassis cabina complet en ordre de marche, sans sellette d'attelage sans roue de secours sans conducteur 6.327.	Cabina	
Normale	Couchette		Normale	Couchette
3950	4000	2010	2020	

TOTAL Cabina	
Normale	Couchette
5960	6020



Charge maxi sur l'axe de la sellette d'attelage y compris sellette et roue de secours:

Cabina normale: 11830 avec sellette à : 390
11220 " " " " : 200

Cabina couchette : 11.770 " " " " : 390
11.460 " " " " : 200

Poids total maxi autorisé en charge du tracteur: 18000

Charge maxi admissible { sur Essieu N : 5400
sur Foot AR : 13000

Poids total maxi autorisé en charge pour l'ensemble avec Semi-Remorque à 1 essieu : 31000
avec Semi-Remorque à 2 essieux : 35000

Cas d'un véhicule faisant partie d'un assemblage : 39000

Poids total maxi autorisé en charge pour véhicule articulé : 39000

Poids total de la semi-Remorque chargée (y compris la sellette)

Cabina Normale : 32 830
Cabina Couchette : 32 770

IMPORTANT: Aucune pièce ne doit être fixée sur les siles des longerons, ni par soudure, ni par perçage, sans notre accord.