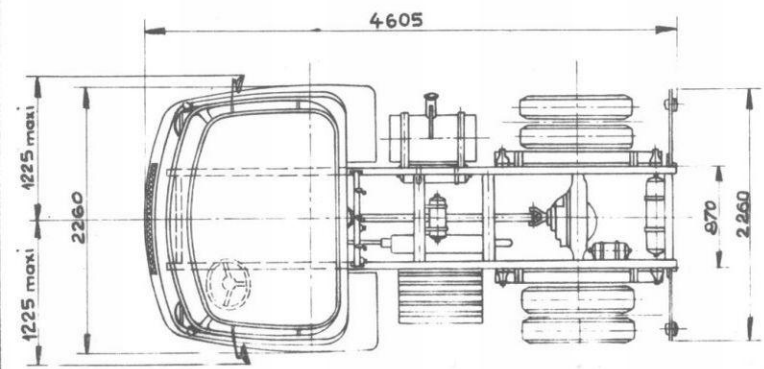


TOTAL
3460



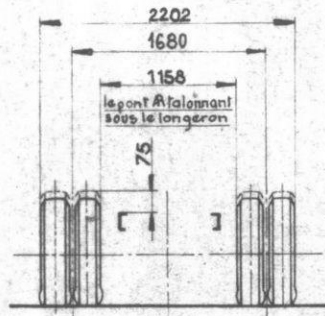
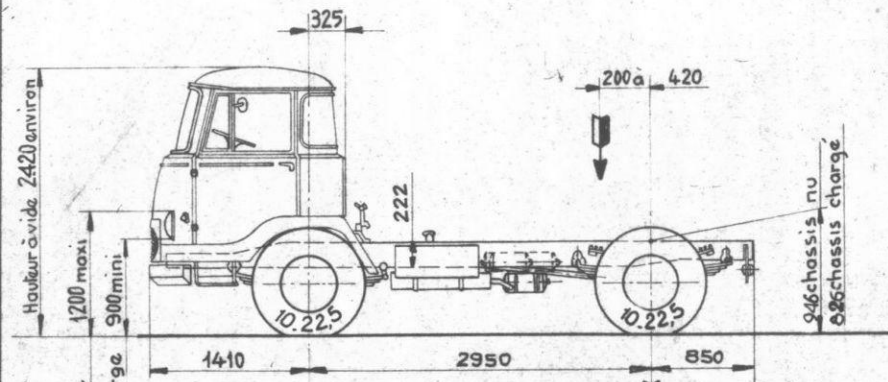
P.T.A. remorque maxi y compris sellette : 16.330

Charge maxi sur l'axe de la sellette d'attelage y compris : 7.325 avec sellette à 200
 sellette et roue de secours : 7.830 avec sellette à 335

Maxi sur A/ : 4.000
 Maxi sur R : 8.000
 P.T.A. maxi, tracteur + remorque : 20.000

IMPORTANT: Aucune pièce ne doit être fixée sur les ailes des longerons ni par soudure ni par perçage sans notre accord.

a 19.0.67 Mise à jour



à vide
en charge

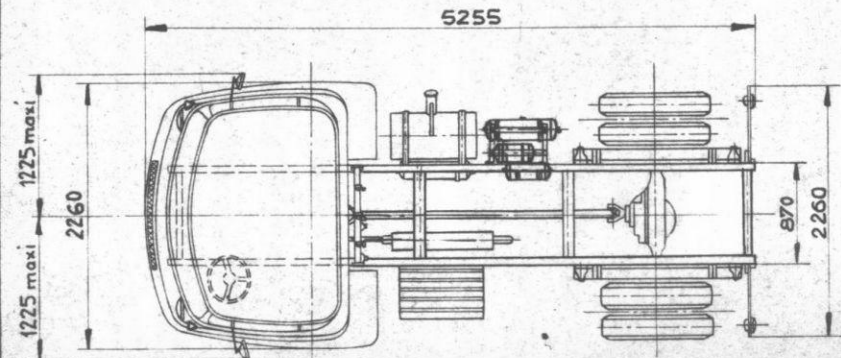
2.330

Poids du chassis
cabine complet en
ordre de marche
sans sellette d'attelage
sans roue de secours
sans conducteur.

1.160

TOTAL

3.490



P.T.A. remorque maxi y compris sellette : 16.300

Charge maxi sur l'axe de la sellette d'attelage y compris sellette et roue de secours

7175	avec sellette à 200
7800	avec sellette à 420

Maxi sur A/	: 4.000
Maxi sur R	: 8.000
P.T.A. maxi, tracteur + remorque	: 20.000

IMPORTANT: Aucune pièce ne doit être fixée sur les ailes des longerons ni par soudure ni par perçage sans notre accord.