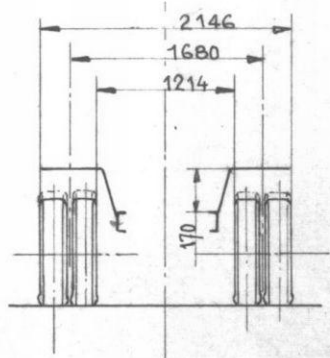
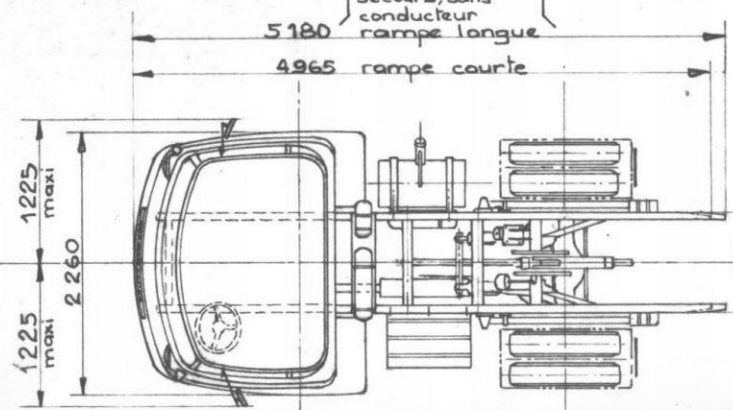


à vide : 2225 Kg  
 en charge : 3750 Kg

Poids du chassis cabine complet en ordre de marche avec attelage automatique sans roue de secours, sans conducteur rampe longue : 1525 Kg.



TOTAL  
3750 Kg



P.T.R. remorque maxi y compris roue de secours 15 040

Repartition de ce poids :

- sur l'emplacement de l'attelage automatique 4 960
- sur l'essieu de la semi-remorque 10 080

Maxi sur AR. 6 300

Maxi sur A/ 3 000

P.T.R. maxi, tracteur + remorque 19 000

en Kilos