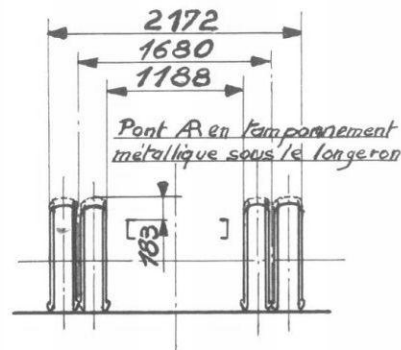


2300kg

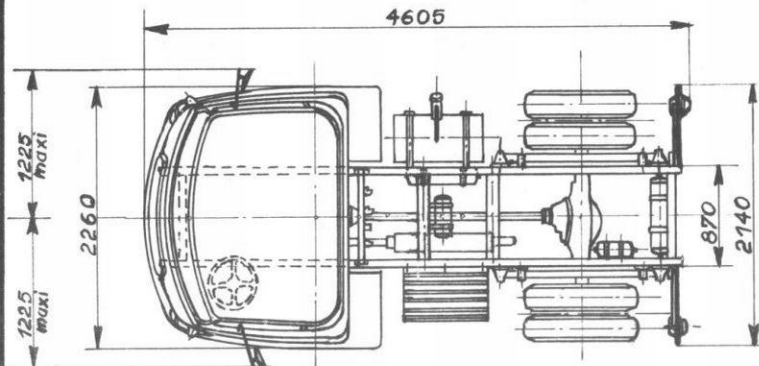
Poids du chassis
cabine complet
en ordre de
marche sans
conducteur, sans
sellette d'attelage
avec roue de
secours

1200 kg

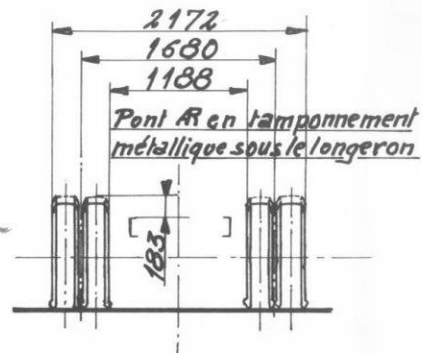
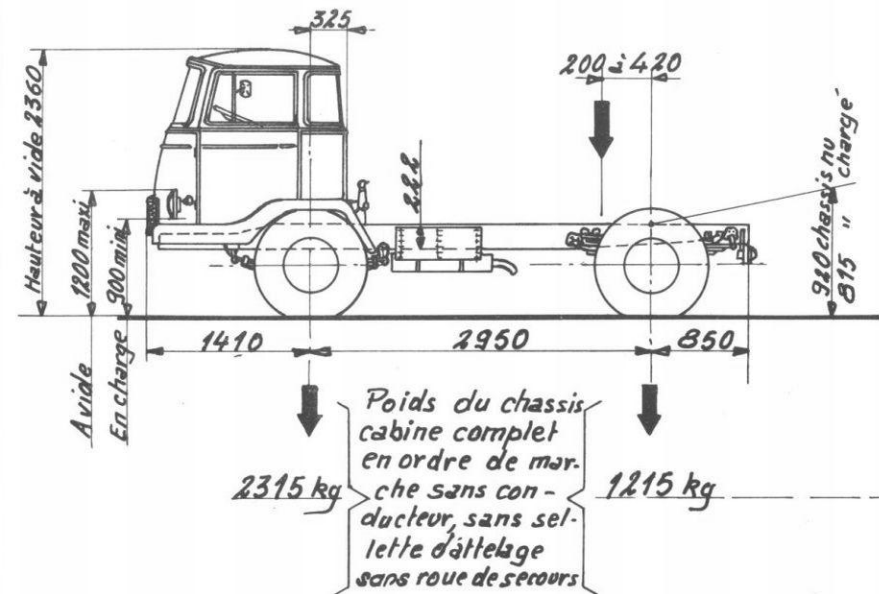


TOTAL

3500kg

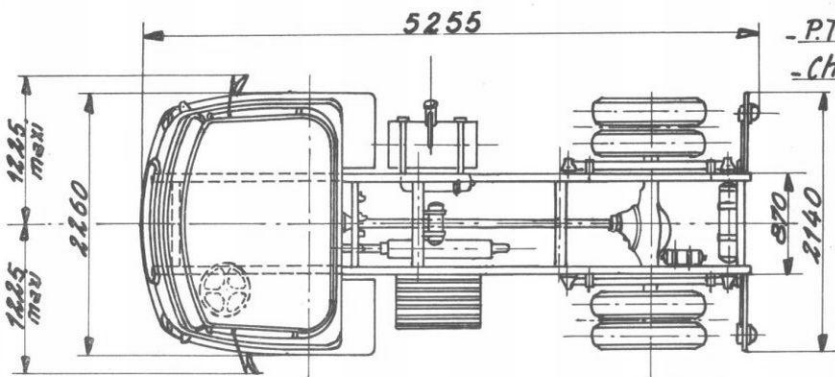


- P.T.R. remorque maxi y compris la sellette 15.290
- Charge maxi sur l'axe de la sellette d'attelage y compris sellette et roue de secours :
 - 6.365 avec sellette à 200
 - 6.790 avec sellette à 335
- Maxi sur A 7.200
- Maxi sur A 3.500
- P.T.R. maxi, tracteur + remorque 19000



TOTAL

3.530 kg



- P.T.R. remorque maxi y compris la sellette : 15260
- Charge maxi sur l'axe de la sellette y compris sellette et roue de secours :
 - 6220 avec sellette à 200
 - 6760 avec sellette à 420
- Maxi sur R : 7200
- Maxi sur A : 3500
- P.T.R. maxi, tracteur + remorque : 19000