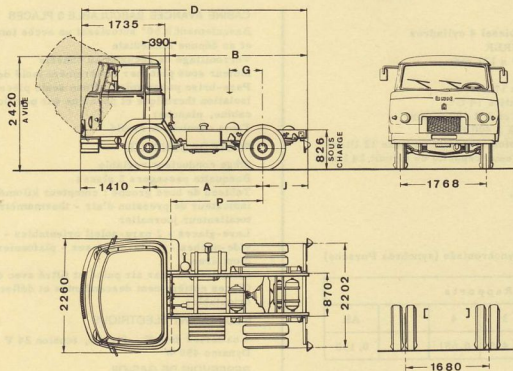


camions
UNIC
FIAT

UNIC T8RA

VOSGES 8R
 tracteur 19 t
 cabine avancée basculable
 moteur 135 ch



DIMENSIONS

A	2 300	2 950
B	2 760	3 410
D	4 560	5 210
G	200 à 320	200 à 400
J	850	850
P	1 910	2 560
R, braquage	4 650	6 200

POIDS (kg)

Empat.	2,30m	2,95m
Châssis cabine *	3 410	3 440
S/essieu AV essieu AR	2 330 1 080	2 340 1 100
Charge remorquable	15 590	15 560
Charge s/sellette (y compris sellette et roue de secours)	6 485 à 6 880	6 350 à 6 850
P. T. R.	19 000	19 000
Maxi S/essieu AV essieu AR	3 500 7 200	3 500 7 200

* en ordre de marche, sans roue de secours, sans sellette, ni conducteur

MOTEUR

UNIC type L 32 S - Diesel 4 cylindres
Injection directe SAURER
Alésage x course 119 x 121 mm
Cylindrée 5 380 cm³
Taux de compression 17/1
Puissance administrative 14 CV
Puissance réelle 135 ch à 2 600 tr/mn
Couple maxi 42 mkg à 1 400 tr/mn
Graissage sous pression, capacité en huile 12 litres
Refroidissement par eau, capacité du circuit 24 litres

EMBRAYAGE

Monodisque à sec 12"

BOITE DE VITESSES

UNIC B 150
5 rapports AV tous synchronisés (synchros Porsche)

Rapports					
1	2	3	4	5	AR
0,151	0,278	0,448	0,681	1	0,150

PONT ARRIERE

Porteur à simple réduction

Couples	Vitesses (km/h)		Rampes gravies maxi PTR 19 t
	à 1 000 tr/mn	maxi	
6 x 44	3,6	66	18,4 %
7 x 43	4,3	78	15,4 %
7 x 39	4,7	86	13,9 %

CHASSIS

Droit, embouti à froid
Section 222 x 75 x 7 mm

SUSPENSION

Ressorts à lames
AV : points fixes et jumelles + amortisseurs, flexibilité 5,5 %
AR : points fixes et jumelles + compensateurs à lames, flexibilité 2,75 % à 0,9 %

DIRECTION

Vis globique et galet

FREINAGE

Frein principal pneumatique à deux circuits indépendants (hydraulique pour le tracteur, pneumatique pour la semi-remorque) - Pression 8 kg/cm²
Frein de parcage mécanique à cliquets sur les roues AR du tracteur
Frein de secours pneumatique indépendant agissant sur les roues AR du tracteur (et de la semi-remorque)
Surface de freinage 3 110 cm²

CABINE AVANCÉE BASCULABLE 3 PLACES

Basculement à 60° autorisant un accès total au moteur et sa dépose immédiate
Verrouillage de sécurité du châssis
Moteur sous plancher entièrement isolé de la cabine
Pare-brise panoramique d'une seule pièce
Isolation thermique et phonique sur pavillon, dos de cabine, plancher
Tapis caoutchouc moulé

POSTE DE CONDUITE

Siège conducteur réglable
Banquette passagers 2 places
Tableau de bord groupé : compteur kilométrique - indicateur de pression d'air - thermomètre d'eau - totalisateur journalier
Lave-glaces - 2 pare-soleil orientables - cendrier - vide-poches - porte-manteaux - plafonnier - poignées montées
Climatisation par air pulsé et filtré avec dégivrateurs
Glaces entièrement descendantes et déflecteurs orientables

EQUIPEMENT ELECTRIQUE

4 batteries de 6 V - 112 Ah, tension 24 V
Dynamo 450 W

RESERVOIR DE GAS-OIL

1 de 95 litres

PNEUMATIQUES

9,22, 5 XT ou SP/SC ou 8,25-20 V 10

EQUIPEMENTS OPTIONNELS

- Prise de mouvement 12,3 mkg ou 21,5 mkg - 20 ou 36 ch à 1 200 tr/mn
- Ralentisseur Telma CA 135 sur empat. 2,95 m (sauf avec pont 2 vitesses)
- Pont à 2 vitesses donnant 10 vitesses
- Amortisseurs hydrauliques à l'AR
- Compensateurs AR Evid-Gom
- Alternateur 24 V - 25 ou 50 A
- Bâti de sellette et sellette 34" (BNA)
- Attelage à colonne UFR (Rail-Route)
- Attelage mixte UFR/BNA à commande manuelle (Rail-Route)
- Attelage mixte UFR/BNA à commande automatique (Rail-Route)
- Flasques de guidage et de protection des roues (Rail-Route)

Pour tout autre équipement, se reporter au "tarif des options"

VOTRE CONCESSIONNAIRE

Les descriptions et caractéristiques de cette fiche sont données à titre d'indication et non d'engagement

FFSA/UNIC

3 bis, rue Salomon de Rothschild
92-Suresnes - tél. : 772.15.15

R. C. Seine 60 B 5910 - Capital 130 120 000 F