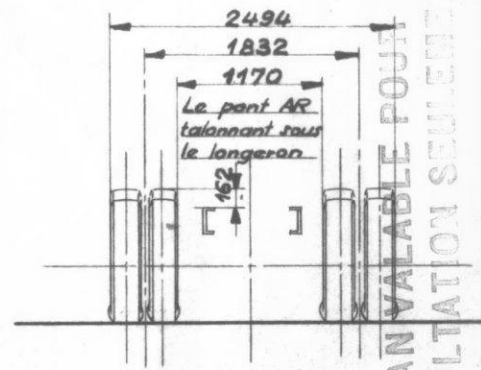
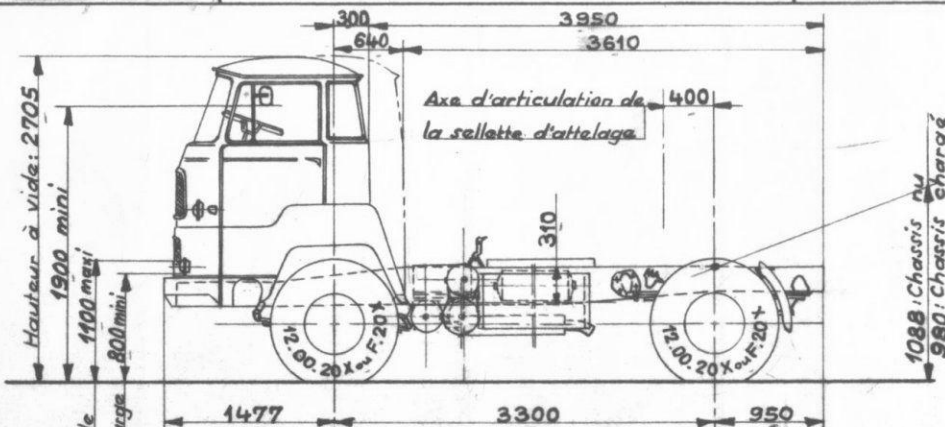


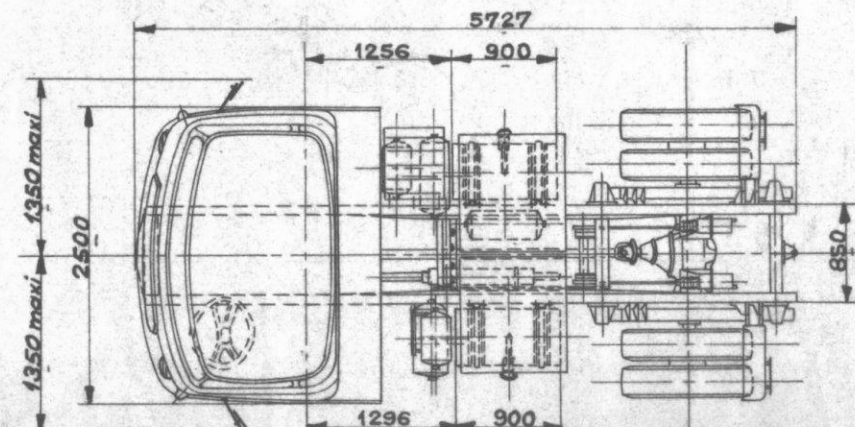
a. cat. 64 ajouté conducteur



Cabine		Poids du chassis cabine complet en ordre de marche sans sallette d'attelage, sans roue de secours avec conducteur	Cabine	
normale	couchette		normale	couchette
3.895 kg	3.945 kg			
		2.055 kg	2.065 kg	

TOTAL Cabine	
normale	couchette
5.950 kg.	6.010 kg.

PLAN VALABLE POUR CONSULTATION SEULEMENT



- P.T.R. remorque maxi y compris sallette et roue de secours.
- avec semi-remorque à un essieu:

Cabine	
Normale:	25.050 kg
Couchette:	24.990 kg

- avec semi-remorque à 2 essieux:

Cabine	
Normale:	29.050 kg
Couchette:	28.990 kg

- Répartition de ce poids:

- sur la sallette d'attelage:

Cabine	
Normale:	12.050 kg
Couchette:	11.990 kg

- sur l'essieu d'une semi-remorque à 1 essieu: 13.000 kg

- sur chaque essieu d'une semi-remorque à 2 essieux: 8.500 kg

- Maxi sur AR: 13.000 kg

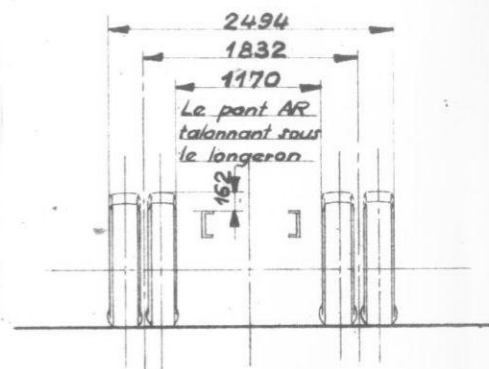
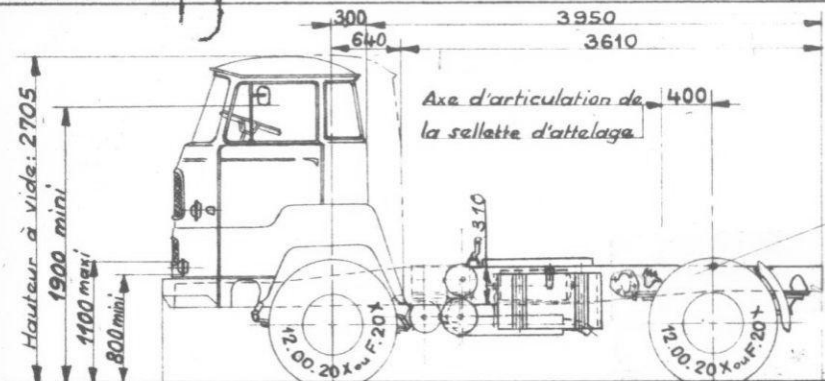
- Maxi sur AI: 6.000 kg

- P.T.R. maxi, tracteur + remorque:

- avec semi-remorque à 1 essieu: 31.000 kg

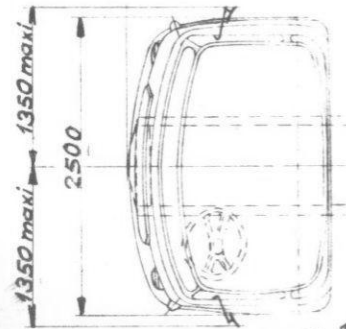
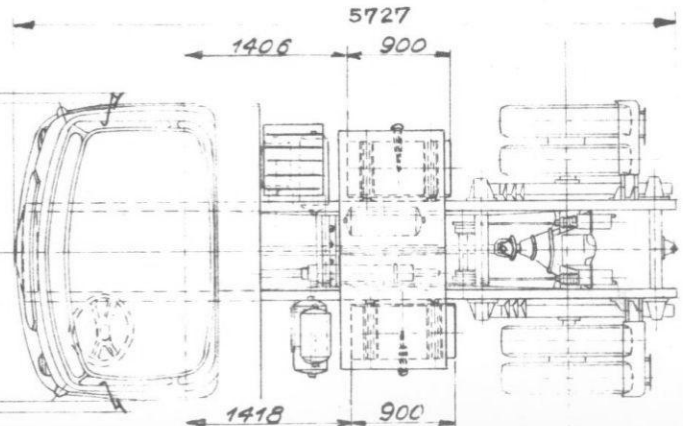
- avec semi-remorque à 2 essieux: 35.000 kg

IMPORTANT. Aucune pièce ne doit être fixée sur les ailes des longerons, ni par soudure, ni par perçage, sans notre accord.



Cabine		Poids du chassis cabine complet en ordre de marche sans sellette d'attelage, sans roue de secours avec conducteur	Cabine	
normale	couchette		normale	couchette
3.895 kg	3.945 kg	2.055 kg	2.065 kg	

TOTAL Cabine	
normale	couchette
5.950 kg	6.010 kg



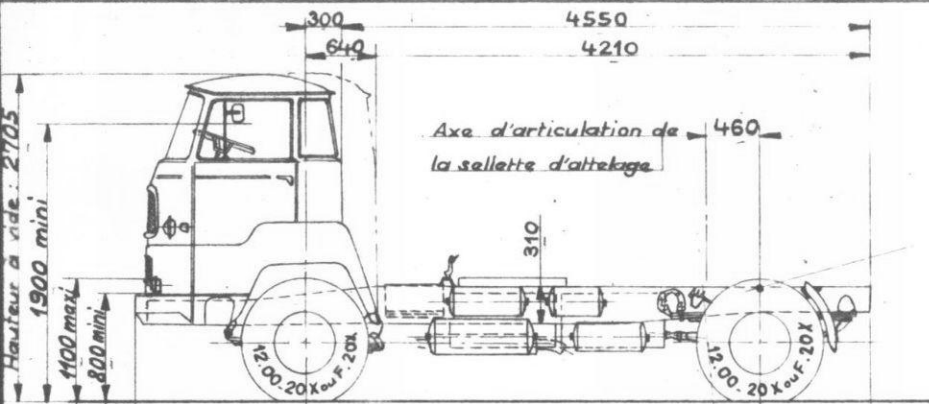
- P.T.R. remorque maxi y compris sellette et roue de secours
- avec semi-remorque à un essieu:

Cabine	Normale: 25.050 kg
	Couchette 24.990 kg
- avec semi-remorque à 2 essieux:

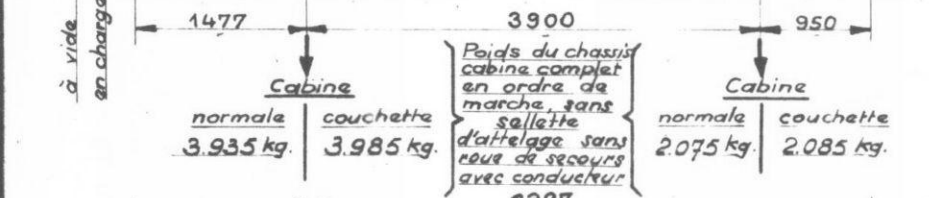
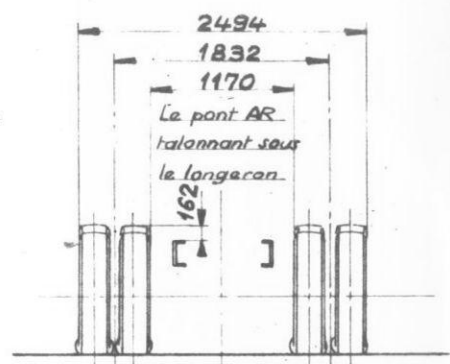
Cabine	Normale: 29.050 kg
	Couchette: 28.990 kg
- Répartition de ce poids:
 - sur la sellette d'attelage:

Cabine	Normale: 12.050 kg
	Couchette: 11.990 kg
 - sur l'essieu d'une semi-remorque à 1 essieu: 13.000 kg
 - sur chaque essieu d'une semi-remorque à 2 essieux: 8500
- Maxi sur AR: 13.000 kg
- Maxi sur AV: 6.000 kg
- P.T.R. maxi, tracteur + remorque:
 - avec semi-remorque à 1 essieu: 31.000 kg
 - avec semi-remorque à 2 essieux: 35.000 kg

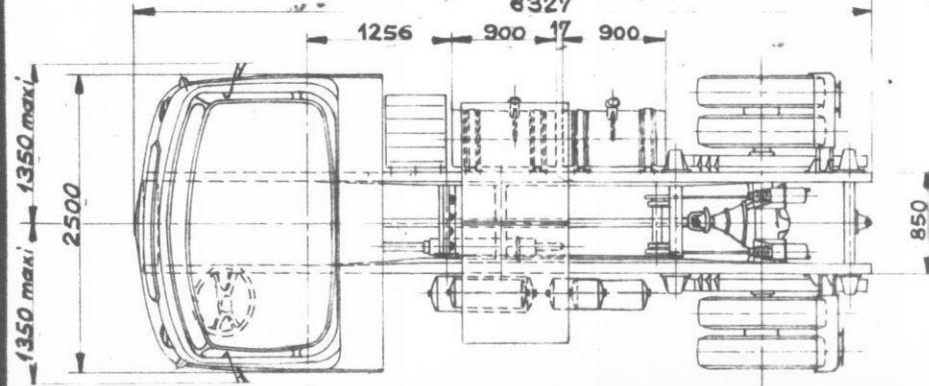
IMPORTANT. Aucune pièce ne doit être fixée sur les ailes des longerons, ni par soudure, ni par perçage, sans notre accord.



1088 : Chassis nu
980 : Chassis charge



TOTAL Cabine	
normale	couchette
6.010 kg.	6.070 kg.



P.T.R. remorque maxi y compris slette et roue de secours - avec semi-remorque à un essieu:

Cabine	Normale: 24.990 kg
	Couchette: 24.930 kg

- avec semi-remorque à 2 essieux:

Cabine	Normale: 28.990 kg
	Couchette: 28.930 kg

Répartition de ce poids:

- sur la slette d'attelage:

Cabine	Normale: 11.990 kg
	Couchette: 11.930 kg

- sur l'essieu d'une semi-remorque à 1 essieu: 13.000 kg

- sur chaque essieu d'une semi-remorque à 2 essieux: 8.500 kg

- Maxi sur AR: 13.000 kg

- Maxi sur AV: 6.000 kg

- P.T.R. maxi, tracteur + remorque:

- avec semi-remorque à 1 essieu: 31.000 kg

- avec semi-remorque à 2 essieux: 35.000 kg