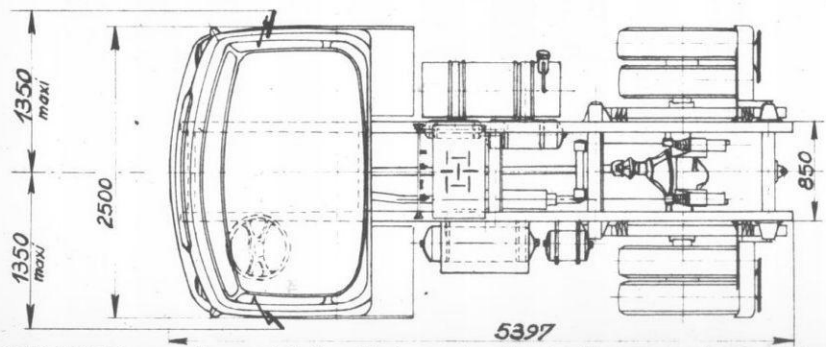


Cabine		Poids du chassis cabine complet, en ordre de marche sans conducteur sans sellette d'attelage, sans roue de secours	Cabine	
Normale	Couchette		Normale	Couchette
3400	3450		2090	2100

TOTAL	
Normale	Couchette
5490	5550

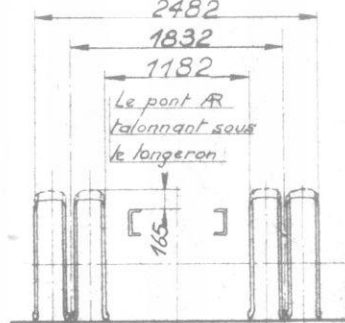
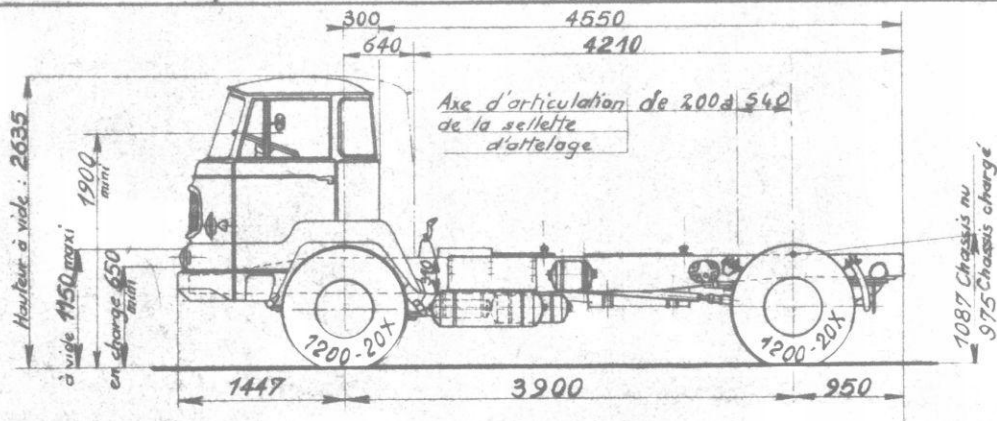
Charge maxi sur l'axe de la sellette d'attelage y compris sellette et roue de secours.  
 - Cabine normale : 11310 avec sellette à 200  
 : 12370 avec sellette à 440  
 - Cabine couchette : 11250 avec sellette à 200  
 : 12310 avec sellette à 440



Poids total maxi autorisé en charge du tracteur : 18 000 kg  
 Charge maxi admissible { Sur Essieu A : 5400 kg  
 Sur Pont AR : 13000 kg  
 Poids total maxi autorisé en charge pour l'ensemble Avec Semi-Remorque à 1 essieu: 31000 kg  
 Avec Semi-Remorque à 2 essieux: 35000 kg  
 Cas d'un véhicule faisant partie d'un ensemble de : 38000 kg  
 Poids total maxi autorisé en charge pour véhicule articulé: 38000 kg  
 Poids total de la semi-remorque chargée (y compris la Sellette) Cabine normale : 32370 kg  
 Cabine couchette : 32310 kg

IMPORTANT: aucune pièce ne doit être fixée sur les ailes des longerons, ni par soudure, ni par perçage, sans notre accord

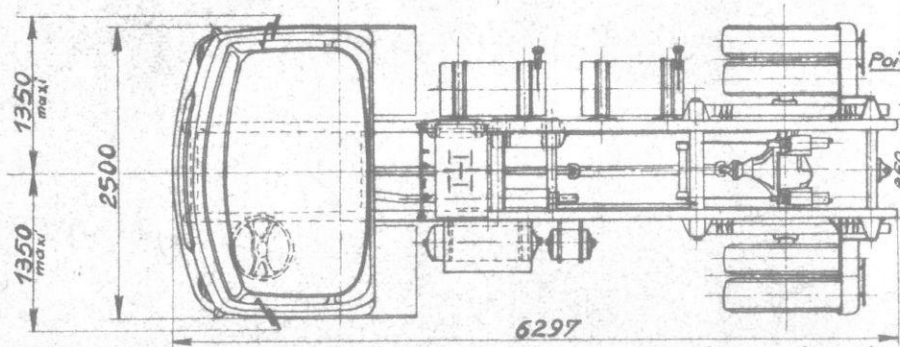
CODE SUISSE



Cabine		Poids du chassis cabine complet, en ordre de marche sans conducteur sans selle d'attelage, sans roue de secours	Cabine	
Normale	Couchette		Normale	Couchette
3505	3555		2185	2195

TOTAL Cabine	
Normale	Couchette
5690	5750

Charge maxi sur l'axe de la selle d'attelage y compris selle et roue de secours.  
 - Cabine normale : 11050 avec selle à 200  
 : 12170 avec selle à 540  
 - Cabine couchette : 11000 avec selle à 200  
 : 12110 avec selle à 540



Poids total maxi autorisé en charge du tracteur : 18000 kg  
 Sur Essieu AV : 5400 kg  
 Sur Pont AR : 13000 kg  
 Charge maxi admissible  
 Poids total maxi autorisé en charge pour l'ensemble avec semi remorque à 1 essieu : 37000 kg  
 Avec Semi remorque à 2 Essieux : 35000 kg  
 Cas d'un véhicule faisant partie d'un ensemble de : 38000 kg  
 Poids total maxi autorisé en charge pour véhicule articulé : 38000 kg  
 Poids total de la semi remorque chargée (y compris la selle) :  
 Cabine normale : 32170 kg  
 Cabine couchette : 32110 kg

IMPORTANT: Aucune pièce ne doit être fixée sur les ailes des longerons, ni par soudure, ni par perçage, sans notre accord