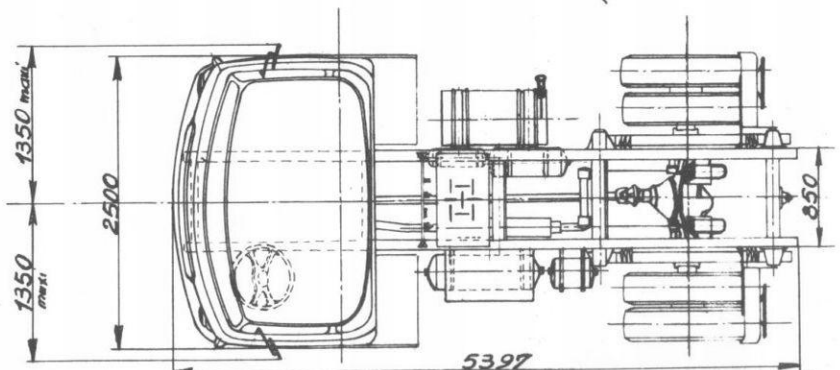


Cabine		Poids du chassis cabine complet, en ordre de marche sans conducteur sans selle d'attelage, sans roue de secours	Cabine	
Normale	Couchette		Normale	Couchette
3270	3320	1825	1835	

TOTAL	
Normale	Couchette
5095	5155



PTR remorque maxi. y-compris selle et roue de secours:

cabine normale: 21.765  
" couchette: 21.705

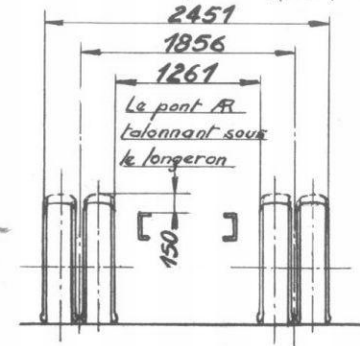
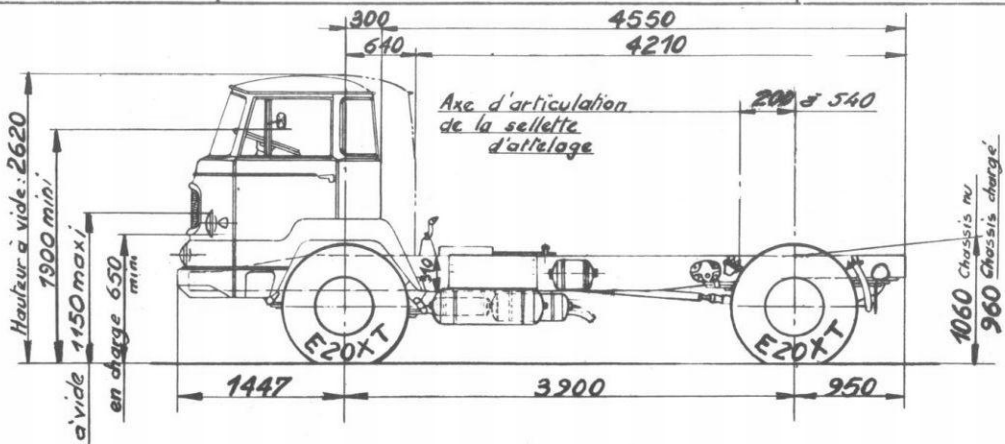
Charge maxi. sur l'axe de la selle d'attelage y-compris selle et roue de secours:

cabine normale 9.457 avec selle à 200  
" " 10.765 " " " 540  
" couchette 9.405 " " " 300  
" " 10.705 " " " 540

PTR maxi. tracteur \_\_\_\_\_ : 16.000 kg  
Maxi. sur A \_\_\_\_\_ : 3.400 kg  
Maxi. sur R \_\_\_\_\_ : 11.500 kg  
PTR maxi. tracteur + remorque \_\_\_\_\_ : 27.000 kg

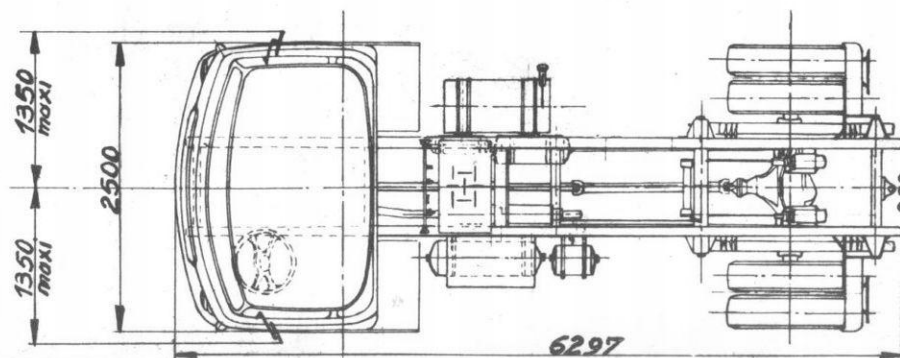
IMPORTANT: Aucune pièce ne doit être fixée sur les ailes des longerons, ni par soudure, ni par perçage, sans notre accord

26.7.66 Visé jour  
6 29.7.66 Visé jour



Cabine		Poids du chassis cabine complet, en ordre de marche sans conducteur sans selle d'attelage, sans roue de secours	Cabine	
Normale	Couchette		Normale	Couchette
3315	3365	1855	1865	

TOTAL	
Normale	Couchette
5170	5230



PTR remorque maxi y compris selle et roue de secours:  
 cabine normale: 21.690 kg  
 " couchette: 21.630 kg  
 Chargé maxi sur l'axe de la selle d'attelage y compris selle et roue de secours:  
 Cabine normale 9.708 avec selle et 200  
 " " 10.690 " " 540  
 " couchette 9.653 " " 200  
 " " 10.630 " " 540  
 PTR maxi tracteur : 16.000 kg  
 Maxi sur A : 5.400 kg  
 Maxi sur R : 11.500 kg  
 PTR maxi tracteur + remorque : 27.000 kg

IMPORTANT: Aucune pièce ne doit être fixée sur les ailes des longerons, ni par soudure, ni par perçage, sans notre accord