



MOTEUR DIESEL UNIC 5 CYLINDRES INJECTION DIRECTE

Puissance réelle 165 ch à 2600 tr/mn
Puissance fiscale 34 CV

Alésage 119 mm - course 121 mm
Cylindrée 6 730 cm³
Couple maxi 52,5 mkg à 1 400 tr/mn
Taux de compression 17

Contenance du carter d'huile 15 litres
Graissage sous pression
1 filtre à huile
Contenance du circuit de refroidissement 30 litres

Bloc moteur en fonte
2 culasses en fonte allié
Chemises humides amovibles
Vilebrequin à 6 paliers
Arbre à cames en acier traité par induction
Coussinets au cupro-plomb indium

Chambre de combustion dans le piston
Soupapes en tête
Équilibrage par damper à huile de silicone

AUTRES CARACTÉRISTIQUES TECHNIQUES

EMBRAYAGE monodisque à sec 14"

Sur demande : Servo-débrayage pneumatique

BLOC DE VITESSES UNIC

8 vitesses toutes synchronisées par synchros Porsche
Réducteur pneumatique présélectionné incorporé
Réservoir d'air indépendant de 8 litres

Rapport des vitesses (8 AV + 2 AR)

	1	2	3	4	AR
Réduites	0,114	0,224	0,419	0,732	0,124
Normales	0,156	0,305	0,572	1	0,170

Sur demande : Prise de mouvement 12,3 ou 21,5 mkg - 20 ou 36 ch à 1 200 tr/mn

PONT AR Banjo à simple démultiplication

COUPLES DE PONT	Vitesses		Couples aux Roues Maxi m/kg	Rampes gravies 27 T %
	à 1 000 tr/mn Km/h	Maxi Km/h		
7 × 57	2,7	66	3 060	21,7
9 × 65	3,1	75	2 710	19,1
9 × 57	3,5	85	2 376	16,6

CADRE de châssis droit, fortement entretroisé, embouti à froid et soudé électriquement par points. Sections : 310 × 110 × 9 mm

SUSPENSION

Ressorts à lames semi-elliptiques à flexibilité variable
AV : Points fixes et jumelles + amortisseurs
AR : Points fixes et glissières + compensateurs à lames

DIRECTION Gemmer à vis globique et galet
Servo-direction hydraulique

FREINAGE à air comprimé à triple circuit
1 circuit AV + 1 circuit AR + 1 circuit secours

Frein principal à air comprimé, 2 circuits indépendants agissant:

- sur les roues AV 1 réservoir d'air de 20 litres
- sur les roues AR 1 réservoir d'air de 40 litres

Frein de Secours à air comprimé, 1 circuit indépendant agissant:

- sur les roues AR du tracteur
- 1 Réservoir d'air de 30 litres

Frein de Parcage mécanique, à cliquets, sur les roues AR du tracteur

Surface de freinage: AV 2168 cm² - AR 3020 cm²
Frein sur échappement

Sur demande : Ralentisseur TELMA sur empattement 3 m 80

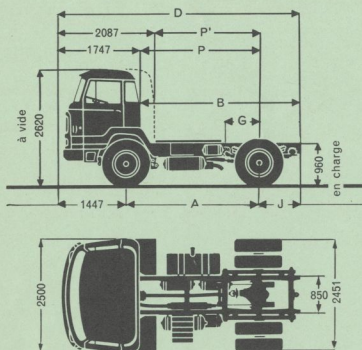
RÉSERVOIR DE GAS-OIL: 1 de 150 litres

PNEUMATIQUES: dimensions 11.00-20

ÉQUIPEMENT ÉLECTRIQUE :

4 batteries de 6 volts 112 amp/h à l'extérieur de la cabine
Éclairage sous 24 volts. Démarreur 5 ch. D/dynamo 500 watts
Sur demande : Alternateur 24 volts 20 à 60 amp.

T11



CABINE AVANCÉE

Construction tout acier
Fixation semi-rigide au châssis
Peinture cuite au four

Capot intérieur étanche
enduit d'un épais isolant
ouverture en 2 parties pour
accès au moteur

Pare-brise panoramique d'une seule pièce
Rétroviseurs de grandes dimensions
Climatiseur à air pulsé et filtré
Dégivrateurs orientables
Glaces de portières
entièrement descendantes — Défecteurs

Nouveau siège en mousse de latex
garni « skaï » et tissu aéré Arlyn lavable.
Siège conducteur inclinable
et réglable en avancée
Banquette passager 2 places

Isolation thermique et phonique : pavillon,
arrière cabine, tablier, capot
Plancher insonorisé doublé feutre
Tapis caoutchouc

2 lave-glaces, 2 pare-soleil orientables
Cendrier, vide-poches
Porte-manteaux, plafonnier
Poignées montoirs
Fusibles groupés dans un coffret
sous la planche de bord

Nouveau tableau de bord groupant:
instruments de contrôle et voyants lumineux
compte-tours, totalisateur journalier
indicateurs de pression d'air et d'huile
1 phare de recul

Sur demande :

Cabine avancée couchette avec matelas
Radio, phares anti-brouillard
Siège conducteur à suspension réglable

EMPATTEMENT	Sur demande:	
	3,00m	3,80m
POIDS (kg)		
Châssis-cabine en ordre de marche avec roue de secours outillage pleins, plage de protection entre longerons AR sans sellette (1)	5.095	5.170
Semi-remorque chargée	21.905	21.820
Charge sur sellette	9.405	9.710
	10.705	à 10.690
Charge utile moyenne	16.500	16.400
Poids total roulant	27.000	27.000
DIMENSIONS (mm)		
A	3.000	3.800
B	3.650	4.450
D	5.397	6.197
G	200 à 540	200 à 530
J	950	950
P	2.700	3.500
Rayon de braquage	5.400	6.500

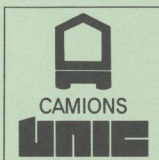
(1) pour cabine couchette majorer ces poids de 60 kg

Votre concessionnaire et importateur

garage Kurve

MAX THOMMEN 4416 BUBENDORF BL TELEFON 061-848421

Les descriptions et caractéristiques de cette fiche sont données à titre d'indication et non d'engagement



3 bis rue Salomon de Rothschild
92 - Suresnes (France)

F F S A

R.C. Seine 60 B 5.910 - Cap. 129.691.000 F