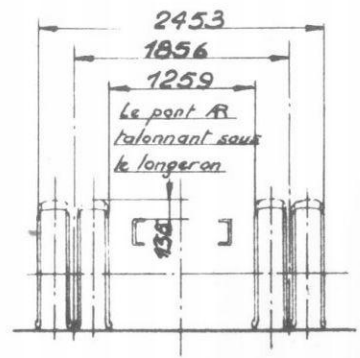
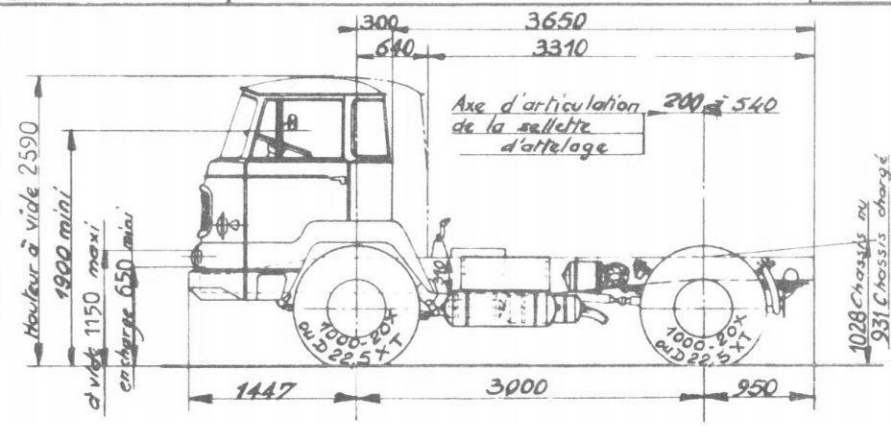


Constructeur
FFS A
Camions UNIC

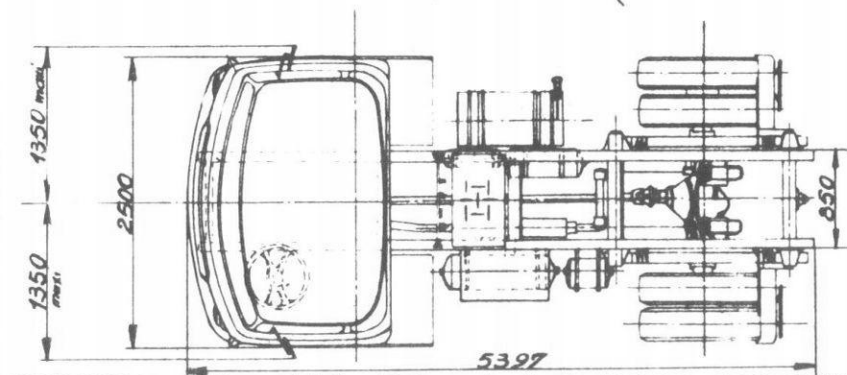
Chassis tracteur UNIC

Typ: T10 AS série 1 662788



Cabine		Poids du chassis cabine complet, en ordre de marche sans conducteur sans sallette d'attelage, sans roue de secours	Cabine	
Normale	Couchette		Normale	Couchette
3250	3300		1770	1780

TOTAL	
Normale	Couchette
5020	5080

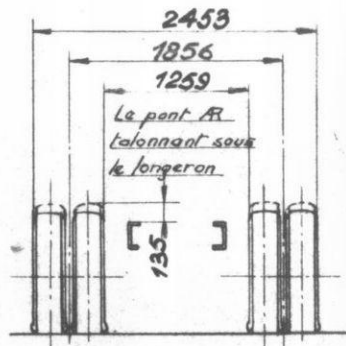
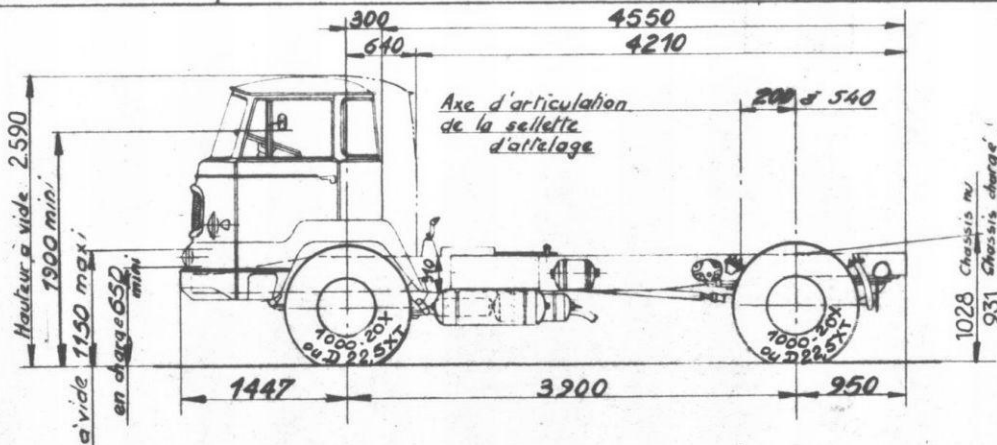


PTR remorque maxi y-compris sallette et roue de secours:
cabine normale: 19.830 kg
" couchette 19.770 kg

Charge maxi sur l'axe de la sallette d'attelage y-compris sallette et roue de secours:
cabine normale 8645 avec sallette à 200
" " 9840 " " " 540
" couchette 8595 " " " 300
" " 9780 " " " 540

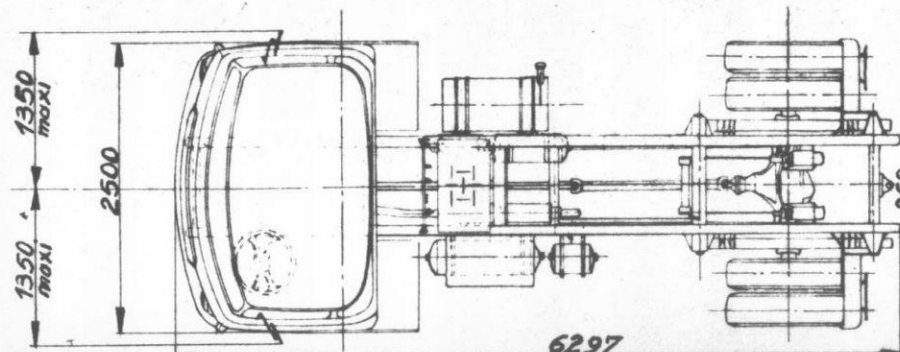
PTR maxi tracteur _____ : 15.000
Maxi sur A _____ : 5.400
Maxi sur R _____ : 10.400
PTR maxi tracteur + remorque _____ : 24.990

IMPORTANT: Aucune pièce ne doit être fixée sur les ailes des longerons, ni par soudure, ni par perçage, sans notre accord



Cabine		Poids du chassis cabine complet, en ordre de marche sans conducteur sans sellette d'attelage, sans roue de secours	Cabine	
Normale	Couchette		Normale	Couchette
3290	3340		1800	1810

TOTAL Cabine	
Normale	Couchette
5090	5150



PTR remorque maxi. y compris sellette et roue de secours:
 cabine normale: 19.760 kg
 " couchette: 19.700 kg

Charge maxi. sur l'axe de la sellette d'attelage y compris sellette et roue de secours:

Cabine normale	8870	avec sellette	à	200
" "	9770	" "	"	540
" couchette	8815	" "	"	200
" "	9710	" "	"	540

PTR maxi. tracteur: 15.000 kg
 Maxi. sur N: 5.400 kg
 Maxi. sur R: 10.400 kg
PTR maxi. tracteur + remorque: 24.990 kg

IMPORTANT: Aucune pièce ne doit être fixée sur les ailes des longerons, ni par soudure, ni par rivet, sans notre accord.