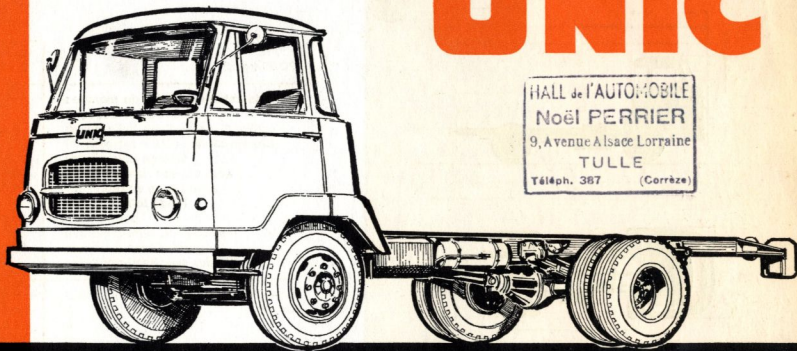


Saverne

100 chevaux

**cabine
avancée
AUTEUIL**



Cadre de châssis droit

en acier spécial de 7 mm embouti à froid.
Traverses soudées électriquement par points.

Direction Gemmer, à vis globique et galet oscillant.

Suspension par ressorts semi-elliptiques à jumelles.
Resorts compensateurs à l'AR.
Amortisseurs hydrauliques à l'AV et à l'AR.

Freinage à air comprimé agissant par l'intermédiaire
d'un circuit hydraulique. Bouteille d'air de 30 litres.
Surface de freinage : 1 176 cm² à l'AV, 1 680 cm² à l'AR.

Embrayage monodisque à sec.

Boîte de vitesses synchronisée

à commande directe, 4 rapports AV (4^e en prise directe),
1 AR, donnant 8 vitesses AV et 2 AR
grâce au réducteur pneumatique dans le pont
(réservoir d'air indépendant de 8 litres).

Pont AR type Banjo à 2 vitesses.
(Peut être équipé sur demande
du pont Banjo simple).

Réservoir de gasoil de 110 litres.

Équipement électrique :

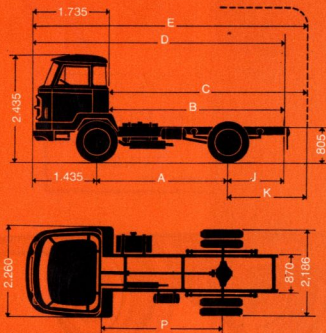
2 batteries de 12 volts 100 amp/h.
situées à l'extérieur.
Robinet de batteries. Éclairage sous 24 volts.
Démarrreur 4 ch. Dynamo 450 watts.

Pneumatiques de série :

8.25 x 20 X ou 2.20 ou B 2.20.



Saverne



cabine avancée AUTEUIL

Saverne
MZU 36 CA

POIDS (en kg)		Empattement 2,95	Empattement 3,35	Empattement 4,35	T
Châssis-cabine en ordre de marche : avec roue de secours, outillage, pleins d'eau, huile, gasoil					
Charge totale : (CU + carrosserie)		3.410	3.430	3.490	3.450
Charge utile réelle : avec plateau ridelles bâché avec benne entrepreneur		7.090	7.070	7.010	—
Poids total roulant : porteur seul		6.600	6.500	6.300	—
remorque ou semi-remorque		6.000	6.000	6.000	14.300
porteur avec remorque		10.500	10.500	10.500	—
tracteur avec semi-remorque		5.000	5.000	5.000	14.300
		15.500	15.500	15.500	17.750
DIMENSIONS					
Rayon de braquage		5.600	6.400	7.900	4.650
(en mm)		A	2.950	3.350	4.350
		B	3.970	4.800	6.400
		C	4.420	5.060	6.660
		D	5.705	6.535	8.135
		E	6.155	6.795	8.395
		J	1.320	1.750	2.350
		K	1.770	2.010	2.610
		P	2.650	3.050	4.050

Moteur Typhon 4 cylindres, 100 chevaux.

Diesel à injection directe. Type MZ 31, 115 x 121, 5 027 cm³.
Puissance fiscale : 13 cv. Puissance réelle : **100 ch.** à 2 400 t/m.
Couple maximum : **31 mkg** à 1 500 t/m.
Consommation spécifique : **165 grammes au ch/h.**
Taux de compression : 16,5.

Carter monobloc en fonte traitée. Chemises humides amovibles.
Vilebrequin à 5 paliers. Coussinets minces trimétal.
Bielles courtes en acier spécial. Pistons en alliage léger extra-dur.
Equipage mobile équilibré statiquement et dynamiquement.
Attelage piston-bielle pouvant être extrait par le haut.
Arbre à cames en acier traité par induction.
Soupapes en tête à culbuteurs. 2 culasses.

Chambre de combustion UNIC à injection directe
et flux toroidal vertical. Injecteurs à double jet dirigé.

Pompe d'injection à régulateur mécanique. Avance automatique.
Filtre à air à bain d'huile de grande capacité,
silencieux, prise d'air à l'avant. Carter d'huile 12 litres.
Graissage sous pression par pompe à engrenages.
Filtre à huile de grande surface avec by-pass de sécurité.

82 KM/H

Vitesses mini. (à 1.000 t/m) en kmh.				Couples de point	Vitesses maxi. en kmh									
1ère réduite	1ère normale	AR réduite	AR normale		1ère réduite	1ère normale	2ème réduite	2ème normale	3ème réduite	3ème normale	4ème réduite	4ème normale	AR réduite	AR normale
2,7	3,7	2,2	3,1	6 x 44	6,7	9,4	14	19	25,5	35,5	43	60	5,6	7,7
3,2	4,5	2,6	3,7	7 x 43	8	11,2	16,5	23	30,5	42,5	51,5	71,5	6,6	9,2
3,7	5,2	3	4,2	8 x 43	9,2	12,8	19	26	35	48,5	59	82	7,5	10,5

UNIC

Les descriptions et caractéristiques de cette fiche
sont données à titre d'indication et non d'engagement.

1 Quai National, Puteaux (Seine) LON 21.40 et 21.80
SIMCA INDUSTRIES S.A. au capital de 120.000.000 NF—R.C. Seine 60 B 5.910