

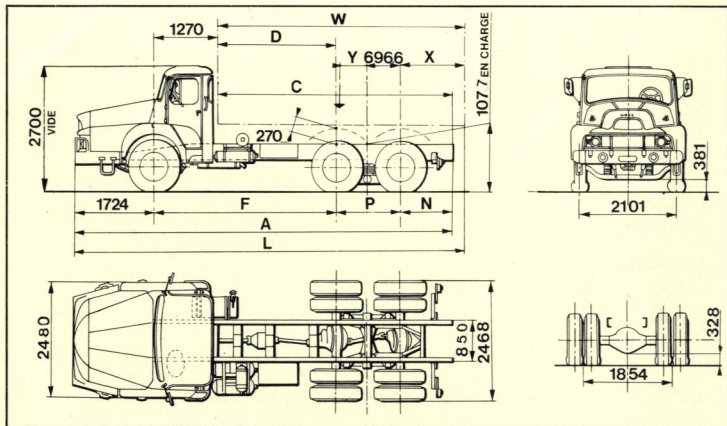
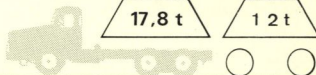
UNIC FIAT

UNIC 2764

PORTEUR 270 ch - 6 x 4 - 26 t

17,8 t

12 t



DIMENSIONS (mm)

A	8 129
C	5 135
D	2 617
F	3 887
L mini *	8 464
maxi *	8 954
N	1 123
P	1 395
W mini *	5 470
maxi *	5 960
X mini *	1 458
maxi *	1 948
Y	335
R. Braquage (hors tout)	9 280

* non compris ferrures et accessoires

POIDS (kg)

Châssis cabine *	8 170
S/essieu AV	4 100
essieu AR	4 070
Charge totale	17 830
P. T. C.	26 000
Maxi	
S/essieu AV	6 500
tandem AR	20 500
Remorque	12 000

* en ordre de marche, sans roue de secours, sans conducteur

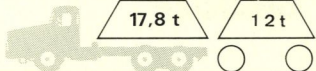
UNIC FIAT

UNIC 2764

PORTEUR 270 ch - 6 x 4 - 26 t

17,8 t

12 t



MOTEUR

UNIC type M 62 S - Diesel 8 cylindres en V
Injection directe SAURER
Alésage x course 119 x 121 mm
Cylindrée 10 766 cm³
Taux de compression 17/1
Puissance administrative 29 CV
Puissance SAE 270 ch à 2 600 tr/mn
Couple maxi SAE 84 mkg à 1 400 tr/mn
Préfiltre à air spécial pour chantier et atmosphère poussiéreuse
Graissage sous pression, capacité en huile 20 litres
Refroidissement par eau, capacité du circuit 53 litres

EMBRAYAGE

Monodisque à sec 16"
Servo-débrayage pneumatique

TRANSMISSION

Composée d'une boîte B. 181 à 8 rapports synchronisés d'une boîte de relais à deux rapports (1/1 et 1/1,6) sur transmission, et deux ponts AR à réduction épicycloïdale dans les moyeux (blocage de différentiel entre les deux ponts). L'ensemble, boîte de vitesses + boîte de relais permet de disposer de 2 gammes de 8 vitesses : 1 gamme "route" et 1 gamme "chantier" à première "rampante"

Couples coniques	Gamme route : Vitesses maxi (km/h) à 2.600 tours									
	1°	2°	3°	4°	5°	6°	7°	8°	MAR	MAR 2
18 x 36	8	11	17	23	29	40	52	72	6,7	9
19 x 32	9,5	13	20	27	34	48	62	85	8	10,7

Couples coniques	Gamme chantier : Vitesses mini (km/h) à 1.000 tours									
	1°	2°	3°	4°	5°	6°	7°	8°	MAR	MAR 2
18 x 36	1,9	2,7	4	5,5	7	9,6	12,5	17,1	1,6	2,2
19 x 32	2,3	3,1	4,7	6,5	8,3	11,4	14,8	20,3	1,9	2,6

Couples coniques	Rampes gravies théoriques (au couple moteur maxi)	
	PTR 26 t	PTK 38 t
18 x 36	44 %	31 %
19 x 32	36,6 %	25,3 %

CHASSIS

Droit, embouti à froid, à traverses pontées
Section 310 x 92/110 x 9 mm
Renfort du cadre par des plats et des équerres en tôle d'acier rivés

SUSPENSION

AV : Ressorts semi-elliptiques à lames, avec points fixes et jumelles + amortisseurs hydrauliques à double effet flexibilité 3 % par ressort.
AR : Système à deux balanciers, chacun étant articulé sur un ressort semi-elliptique à point fixe et glissière; extrémités de balancier reliées à chaque pont par silent-blocs - flexibilité 0,3 % environ

ESSIEU AV

Essieu AV droit, gardé au sol 380 mm

DIRECTION

Vis globique et galet
Servo-direction hydraulique

FREINAGE

Frein principal pneumatique à deux circuits indépendants - Pression 8 bars
Frein de secours pneumatique à circuit indépendant agissant sur les roues AR du camion (et de la remorque)
Frein de parage mécanique à cliquets sur les roues du pont intermédiaire. Surface de freinage 8 524 cm²

CABINE SEMI-AVANCEE "CHANTIER" 3 PLACES

Fixation semi-rigide au châssis en quatre points à suspension élastique
Capot extérieur plongeant articulé latéralement pour accès aisé aux organes moteur
Pare-brise panoramique d'une seule pièce
Isolation thermique et phonique sur pavillon, dos de cabine, tablier et capot
Plancher insonorisé doublé feutre
Tapis caoutchouc moulé
Pare-choc "chantier" avec phares incorporés, et grille protège-calandre

POSTE DE CONDUITE

Siège conducteur à amortisseur hydraulique
Banquette 2 passagers
Tableau de bord groupé : compte-tours - compteur kilométrique à totaliseur journalier - indicateurs de pression d'air et d'huile - thermomètre d'eau
2 lave-glaces - 2 pare-soleil orientables - cendrier - vide-poches - porte-manteaux - plafonniers
Climatisation par air pulsé et filtré avec dégivriers
Glaces entièrement descendantes et déflecteurs orientables

EQUIPEMENT ELECTRIQUE

4 batteries de 6 V - 160 Ah, tension 24 V
Alternateur 25 A

RESERVOIR DE GAS-OIL

1 de 200 litres

PNEUMATIQUES

AV : 12.00-20 X ou V 10 ou RB6
AR : 12.00-20 XL ou TRT ou SPTGM

EQUIPEMENTS OPTIONNELS

- Freinage de remorque
- Prise de mouvement 45 mkg - 80 ch rapport 1/0,795
- Alternateur 24 V - 50 A

Pour tout autre équipement, se reporter au "tarif des options"

S.A. des GARAGES NOÛL PÉRI

VOTRE CONCESSIONNAIRE capital de 320.000 F

Concessionnaire : **UNIC - FIAT**

siège Social :

9, Av. A.sace-Lorraine - 13 T

Les descriptions et caractéristiques de cette fiche sont données à titre d'indication et non d'engagement

FFSA FIAT FRANCE DIVISION UNIC FIAT

3 bis, rue Salomon de Rothschild

92-Suresnes - tél. : 772.15.15

R.C. Seine 60 B 5910 Capital 240 050 000 F