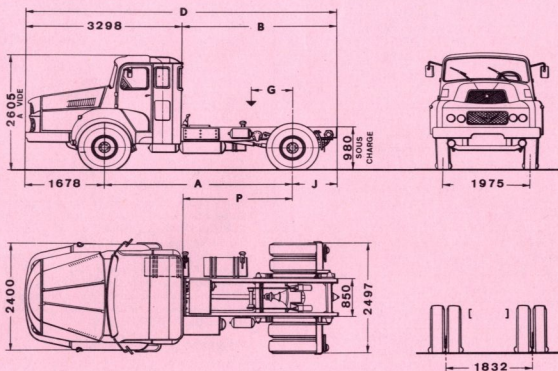


camions
UNIC
FIAT

UNIC T270
IZOARD 35/38 t - 270 ch



28,9 t 31,9 t



DIMENSIONS

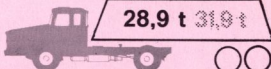
A	4 000
B	3 330
D	6 628
G	200 à 500
J	950
P	2 380
R. braquage	7 000

POIDS (kg)

	Code 35 t	Code 38 t
Empat.	4 m	4 m
Châssis cabine *	(1) 6 070	(1) 6 070
S/essieu AV essieu AR	3 785 2 285	3 785 2 285
Charge remorquable	28 930	31 930
Charge s/sellette (y compris sellette et roue de secours)	11 205 à 11 720	11 205 à 11 720
P. T. R.	35 000	38 000
Maxi S/essieu AV essieu AR	5 400 13 000	5 400 13 000

* en ordre de marche, sans roue de secours, sans sellette, ni conducteur

(1) pour cabine normale, réduire ce poids de 60 kg



MOTEUR

UNIC type V 62 S - Diesel 8 cylindres en V
Injection directe SAURER
Alésage x course 119 x 121 mm
Cylindrée 10 766 cm³
Taux de compression 17/1
Puissance administrative 29 CV
Puissance réelle 270 ch à 2 600 tr/mn
Couple maxi 84 mkg à 1 400 tr/mn
Graissage sous pression, capacité en huile 20 litres
Rafroidissement par eau, capacité du circuit 53 litres

EMBRAYAGE

Monodisque à sec 15" - Servo-débrayage pneumatique

BOITE DE VITESSES

UNIC B 181
8 rapports AV tous synchronisés (synchros Porsche)
Réducteur pneumatique présélectif incorporé

Rapports					
	1	2	3	4	AR
R	0,113	0,233	0,408	0,730	0,095
N	0,155	0,320	0,559	1	0,130

PONT ARRIERE

Porteur à simple réduction

Couples	Vitesses (km/h)		Rampes gravies maxi	
	à 1 000 tr/mn	maxi	PTR 35 t	PTR 38 t
8 x 57	3,2	77	22,7 %	20,8 %
9 x 57	3,6	87	20, %	18,4 %
9 x 53	3,9	94	18,5 %	16,9 %

CHASSIS

Droit, fortement entretoisé et embouti à froid
Section 310 x 110 x 9 mm

SUSPENSION

Ressorts à lames à flexibilité variable
AV : points fixes et jumelles + amortisseurs hydrauliques
AR : points fixes et glissières + compensateurs à lames

DIRECTION

Vis globale et galet
Servo-direction hydraulique

FREINAGE

Frein principal pneumatique à deux circuits indépendants (tracteur et semi-remorque)
Frein de secours pneumatique à circuit indépendant agissant sur les roues AR du tracteur (et de la semi-remorque)
Frein de parage mécanique à cliquets sur les roues AR du tracteur
Frein automatique en cas de rupture d'attelage
Surface de freinage 5 540 cm²

CABINE SEMI-AVANCÉE 3 PLACES

Cabine profonde de série
Fixation semi-rigide en quatre points à suspension élastique
Capot extérieur plongeant articulé latéralement pour accès aisé aux organes moteur
Pare-brise panoramique d'une seule pièce
Isolation thermique et phonique sur pavillon, dos de cabine, tablier et capot
Plancher insonorisé doublé feutre
Tapis caoutchouc moulé
7 phares : 2 code, 2 route, 2 anti-brouillard, 1 de recul

POSTE DE CONDUITE

Siège conducteur à amortisseur hydraulique
Banquette passagers 2 places
Tableau de bord groupé : compte-tours - compteur kilométrique - totalisateur journalier - indicateurs de pression d'air et d'huile - thermomètre d'eau
2 lave-glaces - 2 pare-soleil orientables - cendrier - vide-poches - porte-manteaux - plafonnier
Climatisation par air pulsé et filtré avec dégivriers
Glaces entièrement descendantes et déflecteurs orientables

EQUIPEMENT ELECTRIQUE

4 batteries de 6 V - 160 Ah, tension 24 V
Alternateur 25 A

RESERVOIR DE GAS-OIL

2 de 150 litres

PNEUMATIQUES

F 20 XT ou 12, 00-20 V 10 ou F 20 SP.

EQUIPEMENTS OPTIONNELS

- Cabine à toit ouvrant
- Cabine semi-avancée courte
- Ralentisseur Telma
- Barre stabilisatrice AR
- Prise de mouvement 45 mkg - 80 ch à 795 tr/mn
- Pont AR à double démultiplication (70 km/h)
- Différentiel autobloquant DAP "No Spin"
- Bâti de sellette et sellette 36"
- Alternateur 24 V - 50 A
- Radio

Pour tout autre équipement, se reporter au "tarif des options"

SA des GARAGES NOÛI PERRIER
au capital de 480 000 F
Concessionnaire UNIC FIAT-OM
Siège Social :
3 AV. ALBERT LORRAINE - 19 TUILLE
VOTRE CONCESSIONNAIRE S.87
Succursale :
"Puymeret" - 19 MALEMORT
Tél. : 24.04.96

Les descriptions et caractéristiques de cette fiche sont données à titre d'indication et non d'engagement

FFSA/UNIC

3 bis, rue Salomon de Rothschild
92-Suresnes - tél. : 772.15.15
R.C. Seine 60 B 5910 - Capital 140 600 000 F