

668 260

Constructeur
FFSA
Camions UNIC

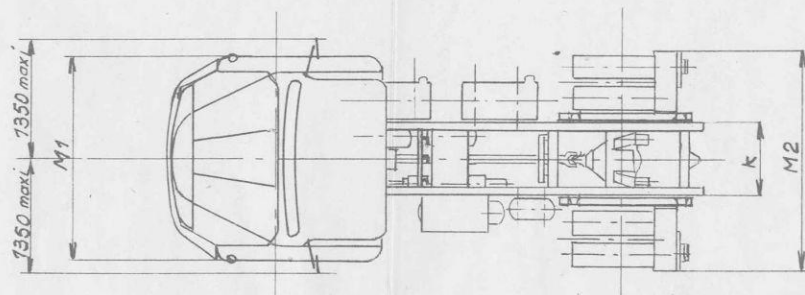
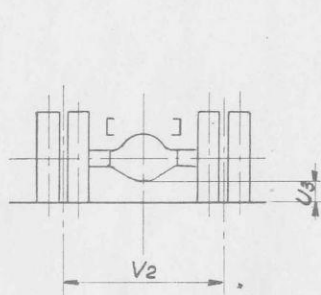
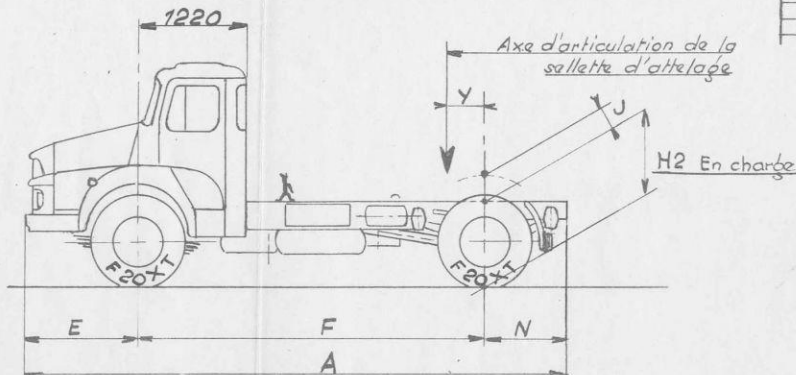
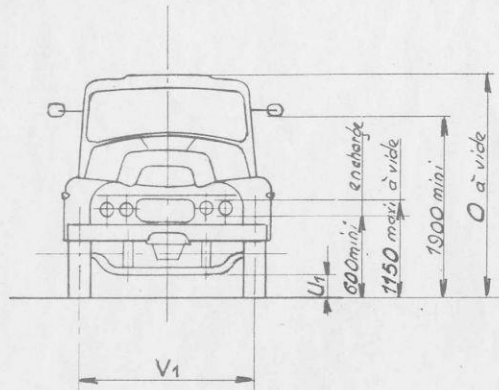
Chassis **UNIC TYPE T 220**
Cabine normale

PTR maxi Tracteur: 19.000
Poids maxi sur AL: 6.500
Poids maxi sur AR: 13.000
Remorques maxi: 16.000

Echelle 1/50
Dessiné par JM
Date 9 sept. 70

MODIFICATIONS

Indica Dates:



A	6238
E	1288
F	4000
H2	975
J	162
K	850
M1	2400
M2	2496
N	950
O	2600env
U1	259
U3	230
V1	2013
V2	1832
Ymini	200
Ymaxi	550

- Charge maxi sur l'axe de la sallette d'attelage y compris sallette et roue de secours : 11035 avec sallette à 200
12155 " " " " 550
Poids total maxi autorisé en charge pour l'ensemble :
- avec semi-remorque à 1 essieu : 32.000
- avec semi-remorque à 2 essieux : 35.000

Essieu AL	Poids du chassis cabine complet en ordre de marche sans sallette d'attelage, sans roue de secours, sans conducteur.	Essieu AR	Total
3235		2450	5685

Cas d'un véhicule faisant partie d'un ensemble de 38.000 kg.
Poids total maxi autorisé en charge pour véhicule articulé : 38.000
Poids total de la semi-remorque chargée (y compris la sallette) : 31155

NOTA.- Pour possibilité de montage de la sallette d'autres positions, nous consulter.

IMPORTANT.- Aucune pièce ne doit être fixée sur les ailes des longerons, ni par soudure, ni par perçage, sans notre accord.

668 260

668261

Constructeur:
FFSA
Camions UNIC

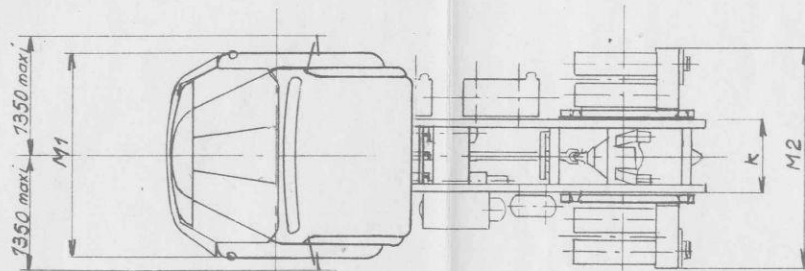
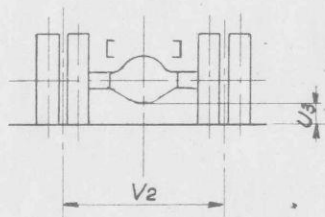
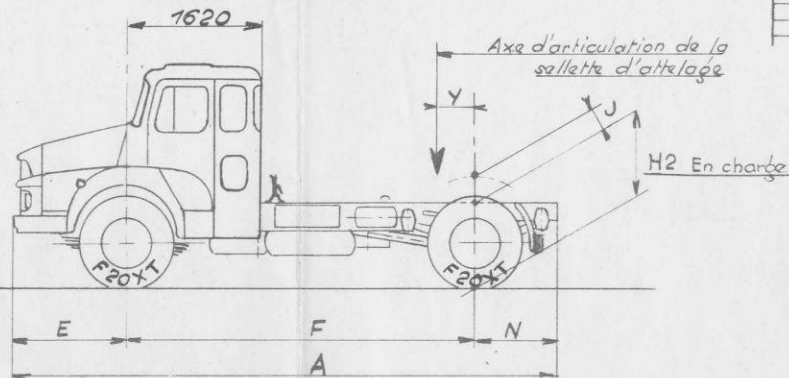
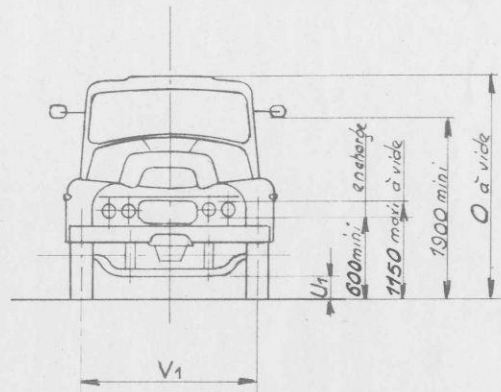
Chassis UNIC TYPE **T 220**
Cabine couchette

PTR maxi tracteur: 19.000
Poids maxi sur Ax: 8.500
Poids maxi sur AR: 13.000
Remorque maxi: 16.000

Echelle 1/50
Dessiné par J.M.
Date 9 sept. 70

MODIFICATIONS

In-Traç Torus



A	6238
E	1288
F	4000
H2	975
J	162
K	850
M1	2400
M2	2496
N	950
O	2600 env.
U1	259
U3	230
V1	2013
V2	1832
Y mini	200
Y maxi	550

- Charge maxi sur l'axe de la sellette d'attelage y compris sellette et roue de secours:

11005 avec sellette à 200

12120 " " " 550

Poids total maxi autorisé en charge pour l'ensemble:

- avec semi-remorque à 1 essieu: 32.000

- avec semi-remorque à 2 essieux: 35.000

Essieu Ax

3295

Poids du chassis cabine complet en ordre de marche sans sellette d'attelage, sans roue de secours, sans conducteur.

Essieu AR

2480

Total

5775

Cas d'un véhicule faisant partie d'un ensemble de 38.000 kg

Poids total maxi autorisé en charge pour véhicule articulé: 38.000

Poids total de la semi-remorque chargée (y compris la sellette): 31.120

668261

NOTA.- Pour possibilité de montage de la sellette d'autres positions, nous consulter.

IMPORTANT.- Aucune pièce ne doit être fixée sur les ailes des longerons, ni par soudure, ni par perçage, sans notre accord.