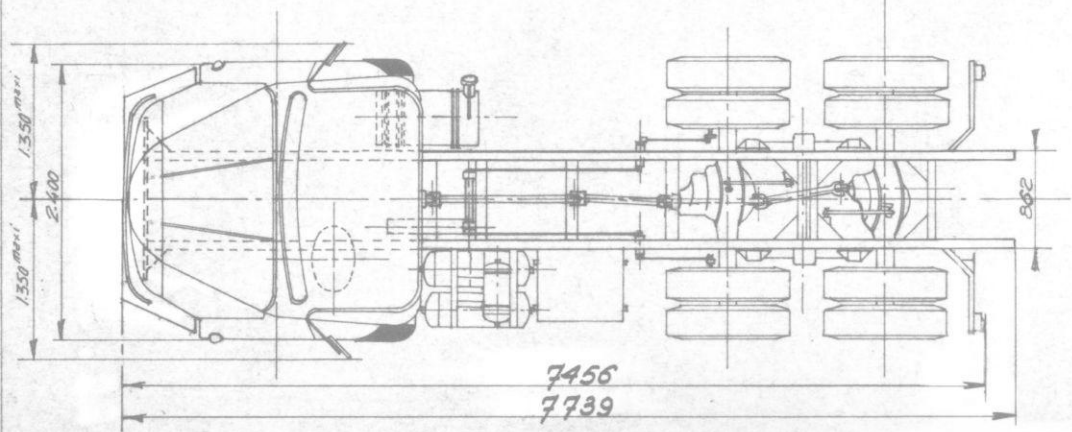
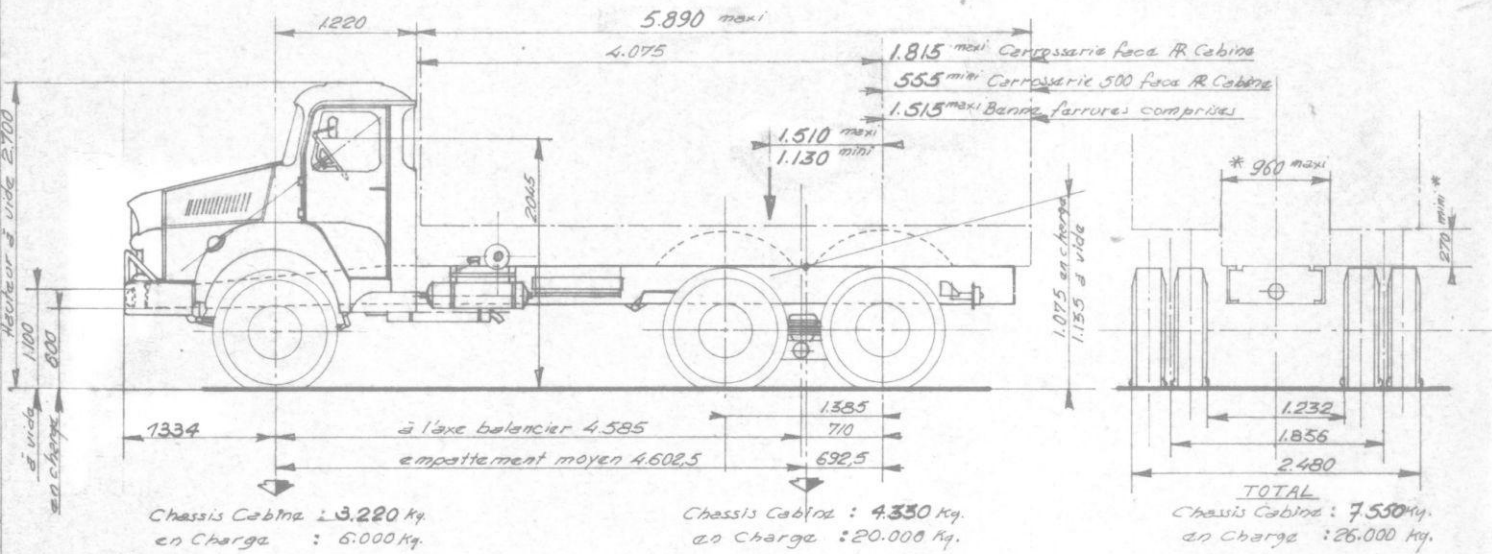


Constructeur
FFSA
Camions UNIC

chassis UNIC type P200CH 6x4

PTR max 26.000
Poids max. sur assieu AV: 6.500
Poids maxi sur tandem AR: 21.000
PTR maxi remorque: 9.000

659359
a. Mis à jour 1/915-2-67



* au droit de l'axe des roues AR.

Pneumatiques :

en monte série : 1.200.20 XL
ou 1.200.20 V10 TRT
sur demande : 1.100.20 XL ou équivalent

IMPORTANT

aucune pièce ne doit être fixée sur les ailes des longerons, ni par soudure ni par perçage, sans notre accord.