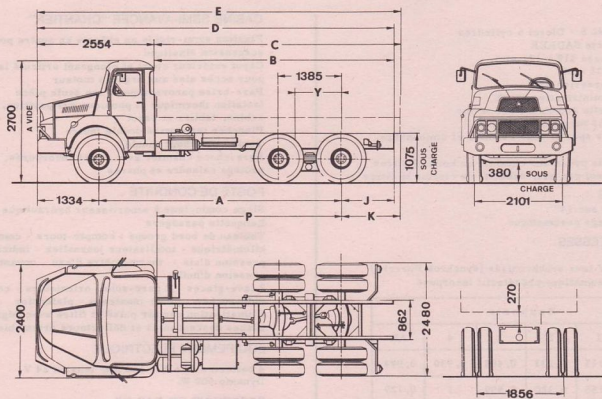


camions
UNIC
FIAT

UNIC P200 6x4

IZOARD 200
 porteur 6x4 26 t
 cabine semi-avancée
 moteur 200 ch



DIMENSIONS

A	5 295
B	5 185
C maxi	5 890
D	7 739
E maxi	8 444
J	1 110
K maxi	1 815
P	4 075
Y	1 130 à 1 510
R. braquage	8 700

POIDS (kg)

Empat.	5, 295 m
Châssis cabine *	7 550
S/essieu AV essieu AR	3 220 4 330
Charge totale	18 450
P. T. C.	26 000
Maxi S/essieu AV tandem AR	6 500 21 000
Remorque	9 000

* en ordre de marche, avec roue de secours, sans conducteur

camions
UNIC
FIAT

UNIC P200 6x4

IZOARD 200

porteur 6x4 26 t

cabine semi-avancée

moteur 200 ch

MOTEUR

UNIC type L 42 S - Diesel 6 cylindres
 Injection directe SAURER
 Alésage x course 119 x 121 mm
 Cylindrée 8 075 cm³
 Taux de compression 17/1
 Puissance administrative 22 CV
 Puissance réelle 200 ch à 2 600 tr/mn
 Couple maxi 63 mkg à 1 400 tr/mn
 Préfiltre à air spécial pour chantier et atmosphère
 poussiéreuse
 Graissage sous pression, capacité en huile 18 litres
 Refroidissement par eau, capacité du circuit 36 litres

EMBRAYAGE

Monodisque à sec 14"
 Servo débrayage pneumatique

BOITE DE VITESSES

UNIC B 181
 8 rapports AV tous synchronisés (synchros Porsche)
 Réducteur pneumatique présélectif incorporé

Rapports					
	1	2	3	4	AR
R	0,113	0,233	0,408	0,730	0,094
N	0,155	0,320	0,559	1	0,129

PONT ARRIERE

2 ponts moteurs en tandem à double démultiplication
 et 2 vitesses donnant 2 x 8 vitesses - Blocage de
 différentiel à commande pneumatique entre les 2
 ponts

	Vitesses (km/h)		Rampes gravies maxi	
	à 1000 tr/mn	maxi	PTC 26 t	PTR 35 t
Chantier	2,3	57	31,1 %	22,9 %
Route	3,2	78	22,6 %	16,5 %

CHASSIS

Droit, fortement entretoisé et embouti à froid
 Section 310 x 110 x 9 mm
 Renfort du cadre par des plats et des équerres en
 tôle d'acier rivés

SUSPENSION

Ressorts à lames à flexibilité variable à l'AR
 AV : points fixes et jumelles + amortisseurs
 hydrauliques à double effet
 AR : points fixes et glissières ; ensemble oscillant,
 chaque ressort étant articulé sur un balancier dont
 les extrémités sont reliées aux ponts par silent-blocs

ESSIEU AV

Essieu AV droit, garde au sol 380 mm

DIRECTION

Vis globique et galet
 Servo direction hydraulique

FREINAGE

Frein principal pneumatique à deux circuits
 indépendants
 Frein de secours pneumatique à circuit indépendant
 agissant sur les roues AR du camion (et de la
 remorque)
 Frein de parage mécanique à cliquets sur les roues AR
 Surface de freinage 8 300 cm²

CABINE SEMI-AVANCÉE "CHANTIER"

Fixation semi-rigide au châssis en quatre points à
 suspension élastique
 Capot extérieur court et plongeant articulé latéralement
 pour accès aisés aux organes moteur
 Pare-brise panoramique d'une seule pièce
 Isolation thermique et phonique sur pavillon, dos de
 cabine, tablier et capot
 Plancher insonorisé doublé feutre
 Tapis caoutchouc moulé
 Pare-chocs chantier avec codes incorporés, grille
 protège calandre et phares

POSTE DE CONDUITE

Siège conducteur à amortisseur hydraulique
 Banquette passagers
 Tableau de bord groupé : compte-tours - compteur
 kilométrique - totalisateur journalier - indicateur de
 pression d'air - thermomètre d'eau - voyant de
 pression d'huile
 2 lave-glaces - 2 pare-soleil orientables - cendrier -
 vide-poches - porte-manteaux - plafonnier
 Climatisation par air pulsé et filtré avec dégivres
 Glaces descendantes et déflecteurs orientables

EQUIPEMENT ELECTRIQUE

4 batteries de 6 V - 160 Ah, tension 24 V
 Dynamo 500 W

RESERVOIR DE GAS-OIL

1 de 150 litres

PNEUMATIQUES

12.00-20 X ou V 10 ou RB 6 à l'AR
 12.00-20 XL ou TRT ou SP-TGM à l'AR

EQUIPEMENTS OPTIONNELS

- Cabine à toit ouvrant
- Freinage de remorque
- Ralentisseur Telma CA 160 ou CA 200
- Prise de mouvement 21,5 mkg - 30 ch à 1 000 tr/mn
- Prise de force en continu entre moteur et embrayage
 rapport 1/1 - 35 mkg et 60 ch à 1 300 tr/mn - 90 ch
 à 2 600 tr/mn
- Alternateur 24 V - 25 ou 50 A

Pour tout autre équipement, se reporter au "tarif
 des options"

VOTRE CONCESSIONNAIRE

Les descriptions et caractéristiques de cette fiche
 sont données à titre d'indication et non d'engagement

FFSA/UNIC

3 bis, rue Salomon de Rothschild

92-Suresnes - tél. : 772.15.15

R. C. Seine 60 B 5910 - Capital 130 120 000 F