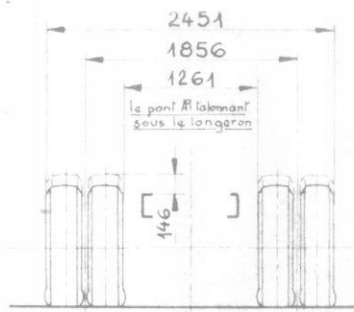
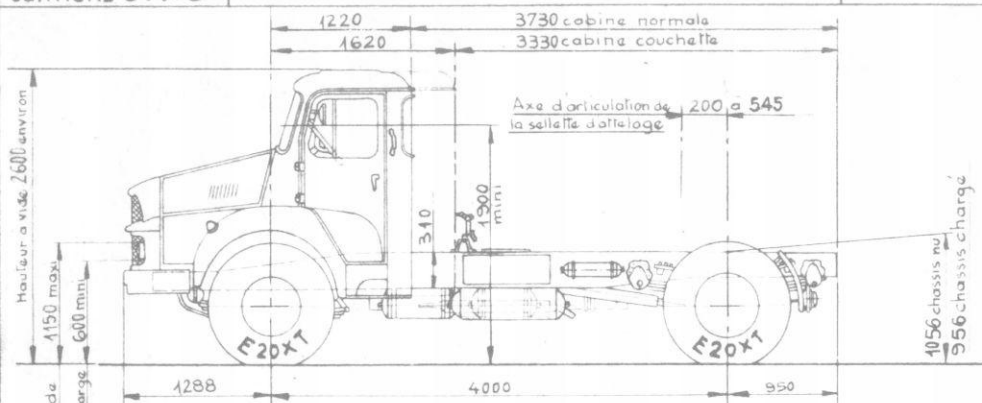


à 21-11-67 Mise à jour

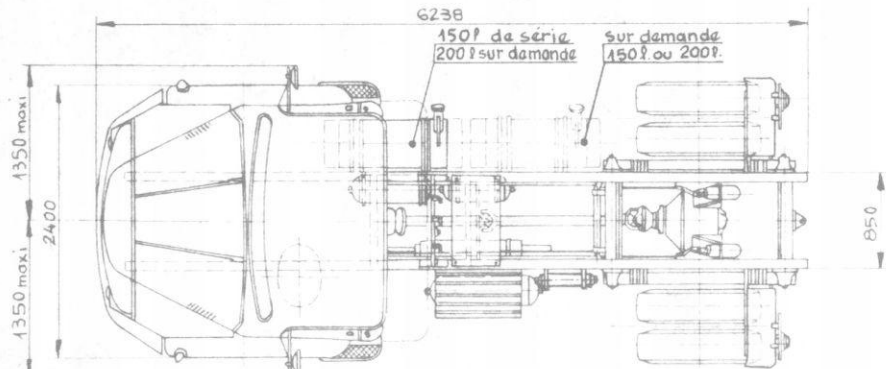


Cabine normale	Cabine couchette
2960	3020

Poids du chassis cabine complet en ordre de marche sans selle de attelage, sans roue de secours, sans conducteur.

Cabine normale	Cabine couchette
2115	2145

TOTAL Cabine	
normale	couchette
5075	5165



charge maxi sur l'axe de la selle de attelage y compris selle et roue de secours	
cabine normale	{ 9805 avec selle à 200 10785 avec selle à 545
cabine couchette	{ 9725 avec selle à 200 10695 avec selle à 545
maxi sur A	: 11500
maxi sur N	: 5400
Poids total maxi autorisé en charge du tracteur	: 16000
P.T.R. maxi tracteur + remorque	: 29000
P.T.R. remorque maxi y compris selle et roue de secours	
cabine normale	: 23785
cabine couchette	: 23695

IMPORTANT: Aucune pièce ne doit être fixée sur les ailes des longerons, ni par soudure ni par perçage sans notre accord