

222
chassis nu
232 chassis chargé

2070 } Poids du chassis cabine complet en ordre de marche sans selle de d'attelage, sans roue de secours sans conducteur } 1350

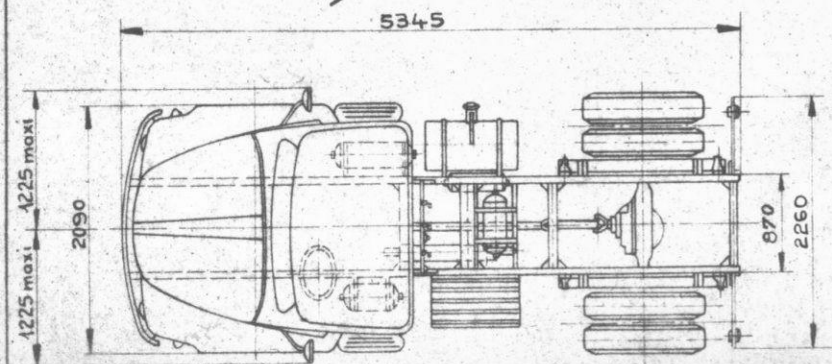
TOTAL
3420

charge maxi sur l'axe de la selle de d'attelage y compris selle de secours
7380 avec selle à 200
7870 avec selle à 395

P.T.R. remorque maxi y compris selle de secours
16.370

Maxi sur R : 8500
Maxi sur A : 3500

P.T.R. maxi tracteur + remorque 20 000



IMPORTANT Aucune pièce ne doit être fixée sur les ailes des longerons, ni par soudure ni par parage sans notre accord