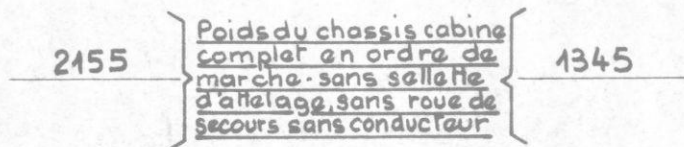
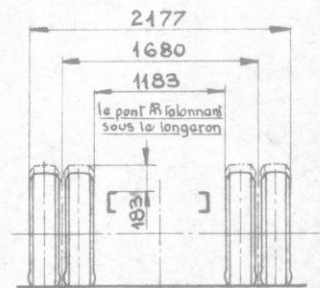
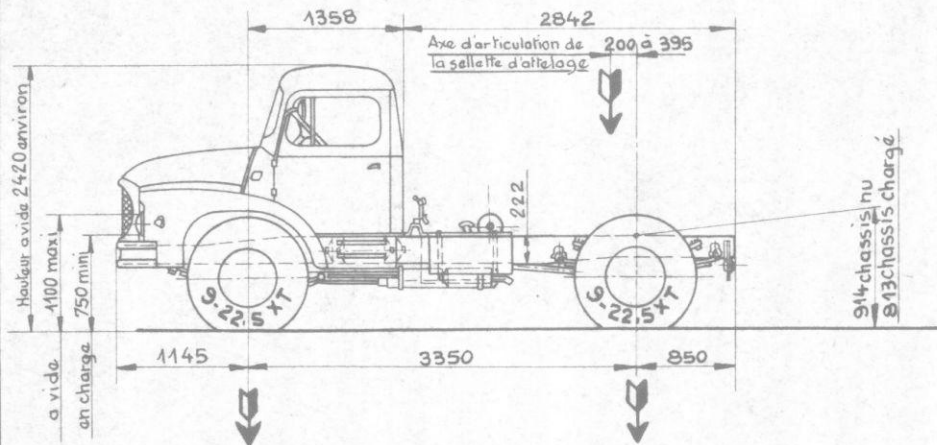
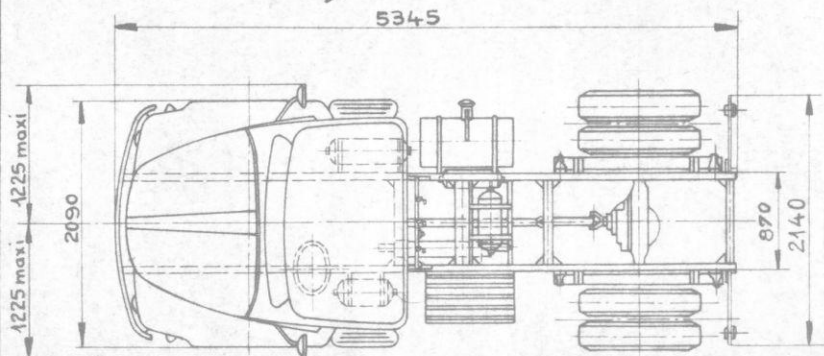


a 41,66 Mis à Jour
b 29,66 Mis à Jour



TOTAL

3500



charge maxi sur l'axe de la siette d'attelage y compris siette et roue de secours

6.365 avec siette à 200
6.790 avec siette à 395

P.T.R. remorque maxi y compris siette et roue de secours
45.290

Maxi sur A : 7.600
Maxi sur A' : 3.100
P.T.R. maxi tracteur + remorque: 19.000

IMPORTANT Aucune pièce ne doit être fixée sur les ailes des longerons, ni par soudure ni par parpage sans notre accord