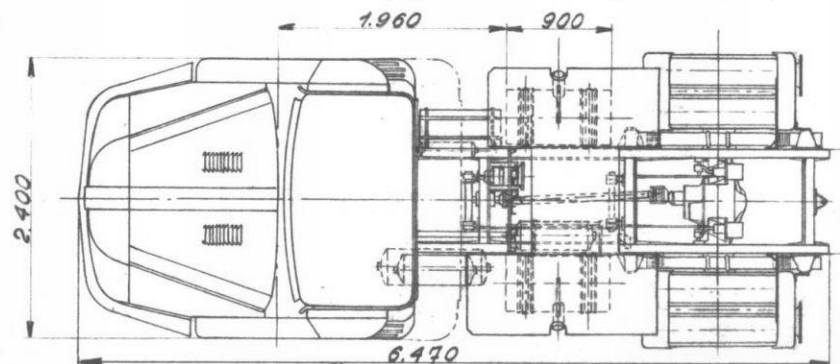


Cabine normale		Poids du chassis cabine complet en ordre de marche avec porte, roues et roue de secours avec conducteur sans sellette.	Cabine couchette	
3.670 kg.	3.685 kg.		2.500 kg.	2.545 kg.

TOTAL Cabine	
normale	couchette
6.170 kg.	6.230 kg.



- P.T.R. remorque maxi y compris la sellette:
 - avec semi-remorque à deux essieux: cabine standard 23830 kg
 - cabine couchette 23770 kg
 - avec semi-remorque à un essieu: cabine standard 24850 kg
 - cabine couchette 24770 kg
- Répartition de ce poids:
 - sur la sellette d'attelage: cabine standard : 11830 kg
 - cabine couchette : 11770 kg
 - sur l'essieu d'une semi-remorque à un essieu : 13.000 kg
 - sur chaque essieu d'une semi-remorque à deux essieux: 8.500 kg
 - Maxi sur R : 13.000 kg
 - Maxi sur A : 6.000 kg
- P.T.R. maxi tracteur + remorque
 - avec semi-remorque à un essieu : 31.000 kg
 - avec semi-remorque à deux essieux : 35.000 kg

IMPORTANT. - Aucune pièce ne doit être fixée sur les ailes des longerons, ni par soudure, ni par perçage, sans notre accord.

NOTA. - Pour le montage de la sellette d'attelage, nous demander le plan correspondant.