

CIRCULAIRE TECHNIQUE PIÈCES DÉTACHÉES SPARE PARTS TECHNICAL CIRCULARS TECHNISCHE RUNDSCHREIBEN FÜR ERSATZ

CODIFICATION DES ORGANES DES CHASSIS CONCERNÉS
CODING OF RELATED CHASSIS COMPONENTS
KODIFIZIERUNG DER BAUGRUPPEN DER BETROFFENEN FAHRGESTELLE

ÉDITION
EDITION
AUSGABE

044

10.74.207

N° MODIFICATION
CHANGE N°
ÄNDERUNGS NR.

00499

OBJET : Montage de rétroviseur de marque « VITALONI »

MISE EN APPLICATION : Sur Cabine avancée Groupe tous types.

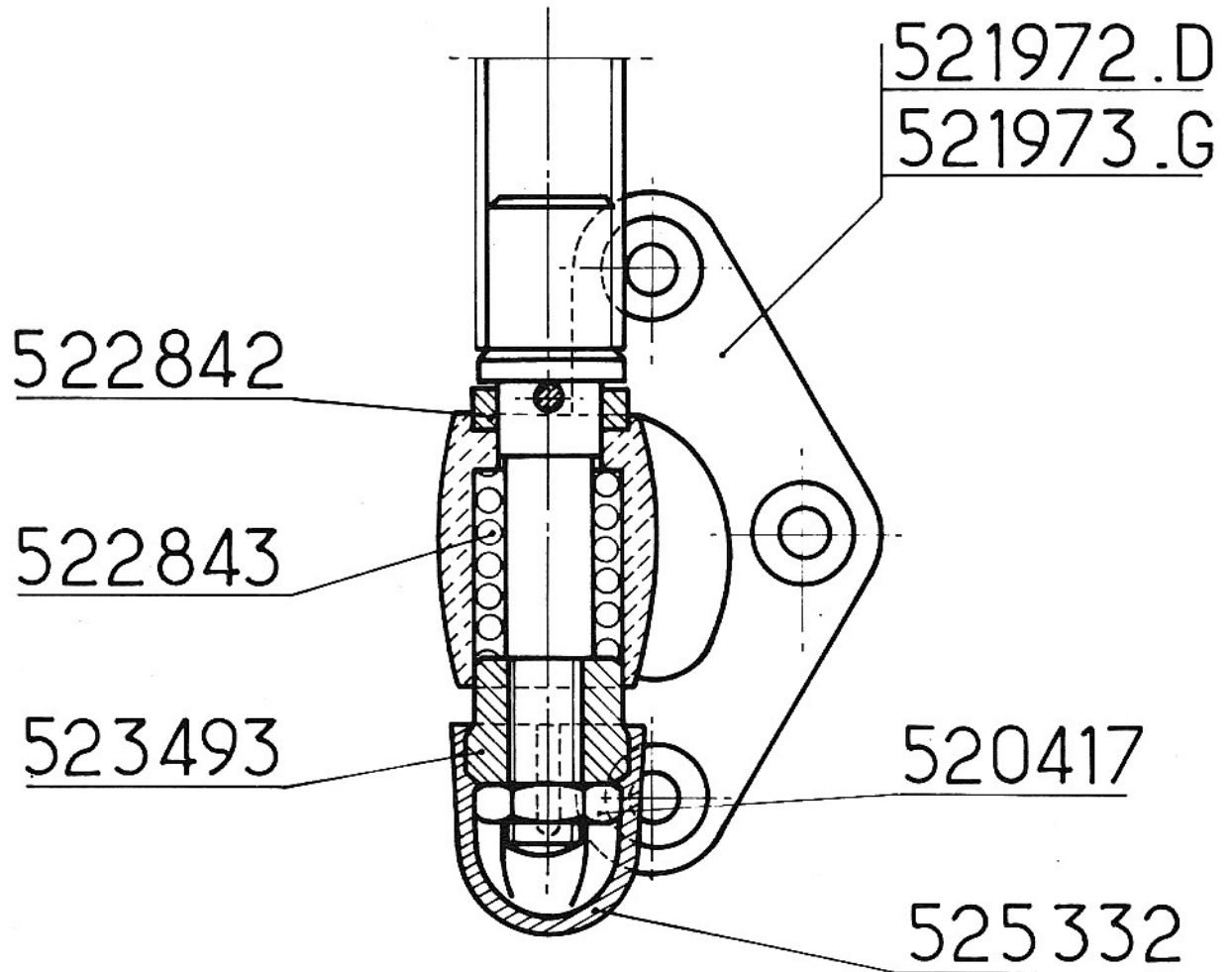
PIECES DETACHEES : (voir croquis au verso)

<i>Réf.</i>	<i>Qté</i>	<i>Désignation</i>
4672213	1	Rétroviseur complet gauche avec bras
4672212	1	Rétroviseur complet droit avec bras
524861	2	Rétroviseur.
521974	1	Support supérieur droit
521975	1	Support supérieur gauche
12638601	2	Rondelle plate
15970921	2	Vis de fixation du support supérieur
12164711	2	Ecrou
10791011	2	Contre-écrou
521972	1	Support inférieur droit
521973	1	Support inférieur gauche
522842	2	Rondelle
522843	2	Ressort
523493	2	Ecrou inférieur
520417	2	Contre-écrou
525332	2	Protecteur

NOTA : Il est impératif de monter sur une même cabine des rétroviseurs de la même marque.

N° MODIFICATION
CHANGE N°
ÄNDERUNGS NR.

00499



MONTAGE DU SUPPORT INFÉRIEUR

RETROVISEUR VITALONI