

CIRCULAIRE TECHNIQUE PIÈCES DÉTACHÉES SPARE PARTS TECHNICAL CIRCULARS TECHNISCHE RUNDSCHREIBEN FÜR ERSATZT

CODIFICATION DES ORGANES DES CHASSIS CONCERNÉS
CODING OF RELATED CHASSIS COMPONENTS
KODIFIZIERUNG DER BAUGRUPPEN DER BETROFFENEN FAHRGESTELLE

ÉDITION
EDITION
AUSGABE **042**

09-72-202

N° MODIFICATION
CHANGE N°
ÄNDERUNGS NR.

00495

OBJET : Nouveau montage ensemble essuie-glace.

MISE EN APPLICATION : Châssis VOSGES Cabines avancées

Châssis : P6A	- N° 68443	P8A	- N° 86860	P8RA	- N° 171990
P8RAMC	- N° 193239	T8RAMC	- N° 184568	T8RA	- N° 180176
P8RA6	- N° 375353				

BUT : Eviter les arc-boutements et la détérioration de l'ensemble.

PIECES DETACHEES :

Ancien montage		Désignation	Nouveau montage	
Réf.	Qté		Réf.	Qté
669433	1	Ensemble essuie-glace	673403	1
575625	1	Biellette	580474	1
575626	1	Biellette	580476	1
664778	2	Entretoise		
		Support d'entretoise assemblé	673395	1

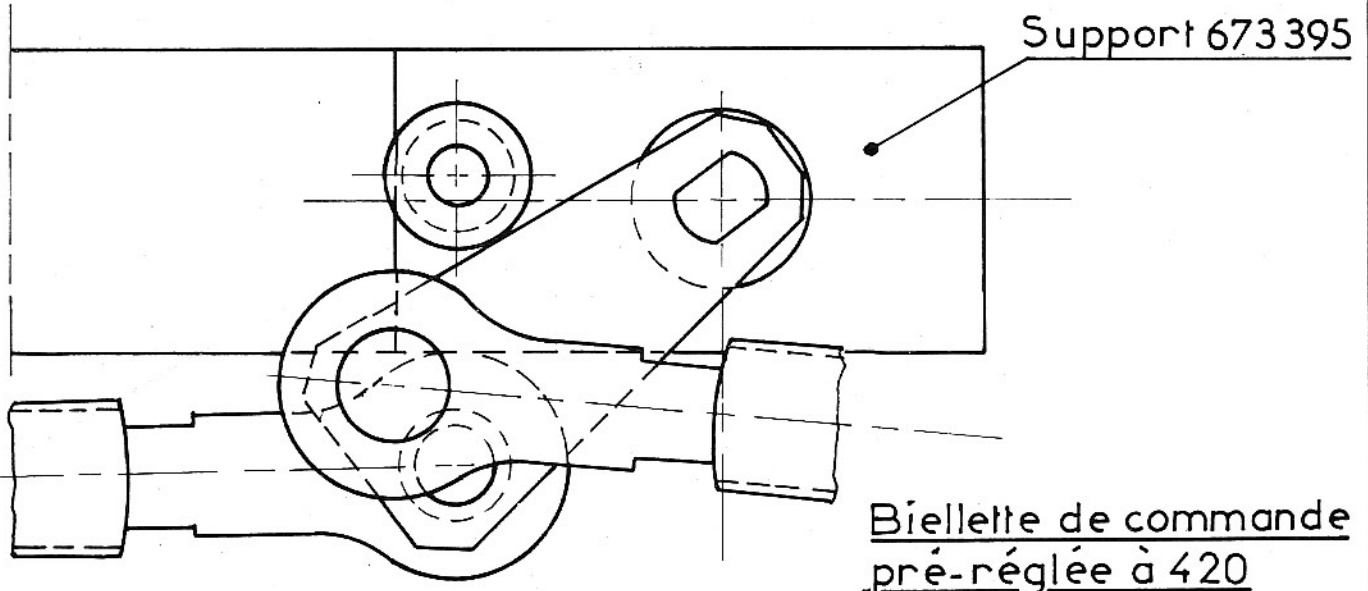
IMPORTANT :

Consigne de réglage pour le montage de la tringlerie d'essuie-glace.

- 1°) Effectuer l'assemblage de l'ensemble essuie-glace sur la cabine en utilisant le support d'entretoises référence 673395, (pendant cette opération ne pas serrer les écrous de fixation du moteur).
- 2°) Introduire la pige de réglage dans l'axe (repère A) prévu à cet effet et appliquer le maneton contre le tube pendant la suite des opérations.
- 3°) Positionner le moteur (Immobilisé à l'arrêt fixe) en le faisant glisser dans les lumières afin de relier son maneton à la biellette de commande pré-réglée à un entr'axe de 420 mm.
- 4°) Serrer les écrous de fixation du moteur et retirer le tube pige afin d'éviter tout incident en cours de fonctionnement.

N° MODIFICATION
CHANGE N°
ANDERUNGS NR.

▶ 00495



Vers essuie glace gauche
Biellette pré-réglée à 692

MONTAGE DE LA TRINGLERIE D'ESSUIE GLACE SUR CA VOSGES

