



CIRCULAIRE TECHNIQUE PIÈCES DÉTACHÉES SPARE PARTS TECHNICAL CIRCULARS TECHNISCHE RUNDSCHREIBEN FÜR ERSATZT

CODIFICATION DES ORGANES DES CHASSIS CONCERNÉS
CODING OF RELATED CHASSIS COMPONENTS
KODIFIZIERUNG DER BAUGRUPPEN DER BETROFFENEN FAHRGESTELLE

ÉDITION
EDITION
AUSGABE **042**

06-66-217

N° MODIFICATION
CHANGE N°
ANDERUNGS NR.

00492

OBJET : Suppression de la traverse sur main avant de ressort avant

MISE EN APPLICATION : A partir de Novembre 1973
Châssis : P200.6x6
27 x 66 - N° 285100

BUT : Amélioration de la tenue en service de la suspension avant

PIECES DETACHEES : (voir croquis)

Ancien montage		Désignation	Nouveau montage	
Réf.	Qté		Réf.	Qté
670241	1	Ressort indice A Ressort indice B - sans talon sur lame n° 4 sans œil sur lame n° 3	670241	1
665369	1	Traverse renfort assemblée		
803827	2	Vis - 27x66		
520111	2	Ecrou - 27x66		
803190	4	Vis fixation - 27x66		
815247	4	Rondelle - 27x66		
663315	1	Traverse renfort assemblée		
231912	2	Axe de traverse - 200. 6x6		
231389		Rondelle de réglage - 200. 6x6		
815231	2	Rondelle "Grower"		

NOTA : Lors d'une intervention sur les lames N° 3 ou 4 sur 1 seul ressort au nouvel indice, il faudra supprimer la traverse de liaison sur la main avant.

APPROVISIONNEMENT : Le ressort au nouvel indice ainsi que les lames n° 3 et 4 devront être commandées sous la même référence.

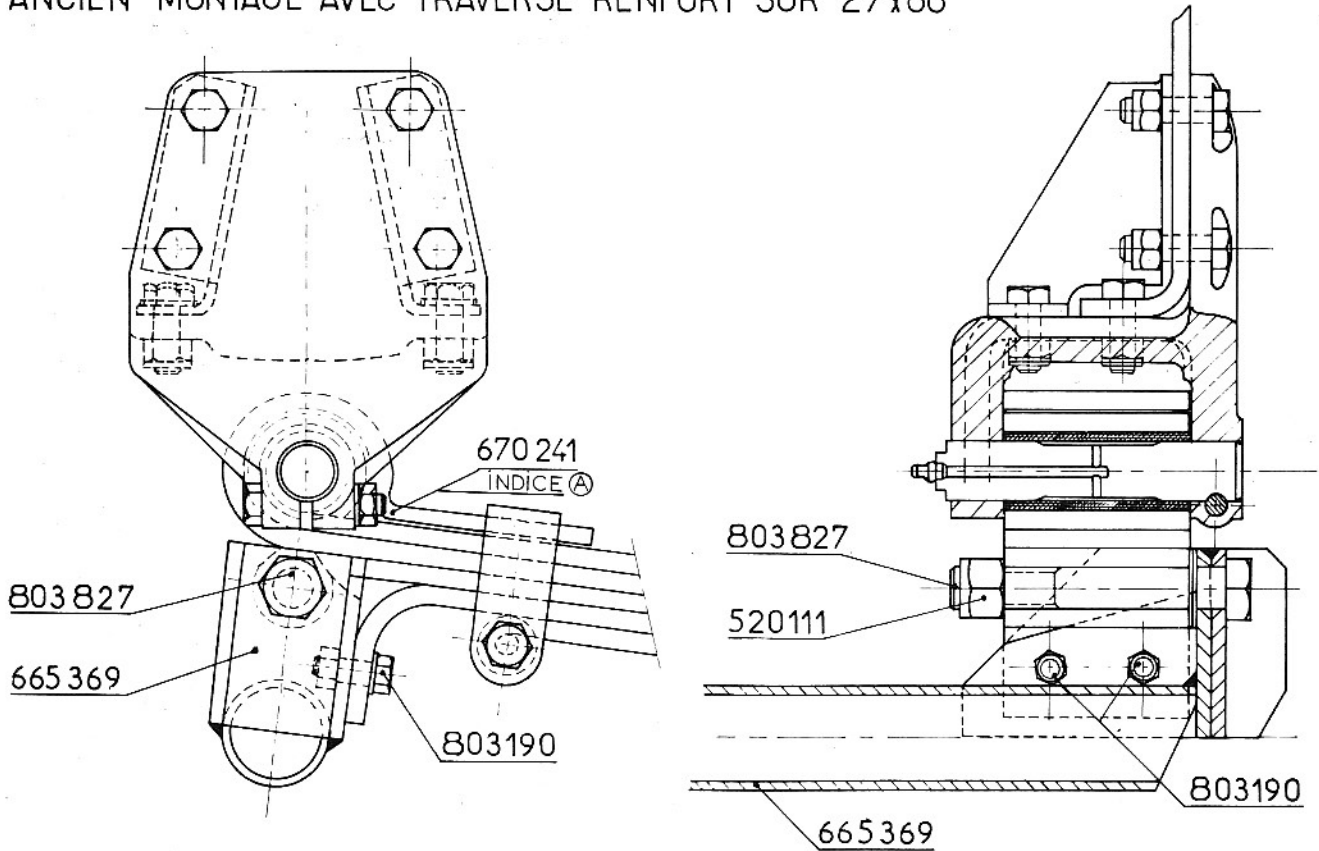
RÉF. DE PARUTION:
PUBLICATION REF.: **061158126**
AUSGABEBEZUGS NR.:

NOMBRE DE FEUILLETS
SHEETS QUANTITY
BLÄTTER ANZAHL **1**

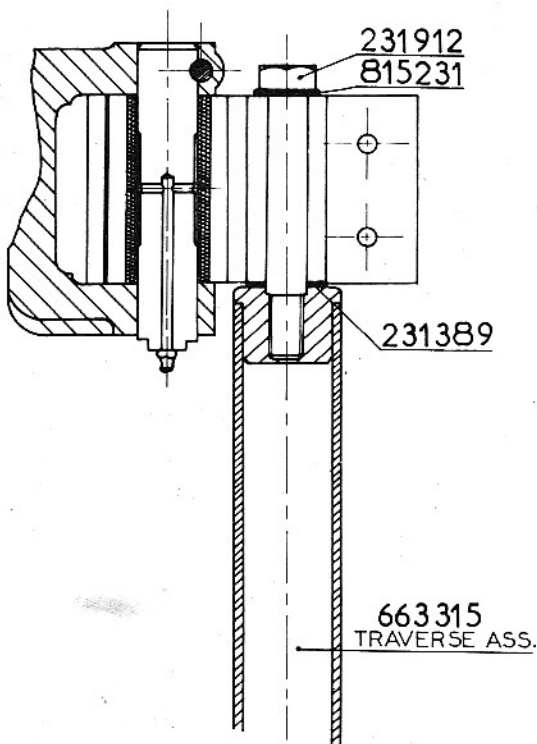
N° MODIFICATION
CHANGE N°
ANDERUNGS NR.

00492

ANCIEN MONTAGE AVEC TRAVERSE RENFORT SUR 27x66



ANCIEN MONTAGE AVEC TRAVERSE RENFORT SUR P200 6x6



NOUVEAU MONTAGE SUPPRESSION DE LA TRAVERSE RENFORT

