



CIRCULAIRE TECHNIQUE PIÈCES DÉTACHÉES SPARE PARTS TECHNICAL CIRCULARS TECHNISCHE RUNDSCHREIBEN FÜR ERSATZ

CODIFICATION DES ORGANES DES CHASSIS CONCERNÉS
CODING OF RELATED CHASSIS COMPONENTS
KODIFIZIERUNG DER BAUGRUPPEN DER BETROFFENEN FAHRGESTELLE

ÉDITION
EDITION
AUSGABE **042**

00-44-205

N° MODIFICATION
CHANGE N°
ÄNDERUNGS NR.

00487

OBJET : Montage du filtre à air sec "DONALDSON"

MISE EN APPLICATION : A partir de Mars 1974
sur véhicules "Chantier" avec moteur M62S.
Châssis 27x66 - N° 285103

PIECES DETACHEES :

Ancien montage		Désignation	Nouveau montage	
Réf.	Qté		Réf.	Qté
671102	1	Filtre à air à bain d'huile		
298136	1	Support de filtre		
803190	2	Vis		
801355	2	Ecrou		
221623	2	Barillet		
404639	2	Vis		
815225	2	Rondelle		
223229	1	Durite entre préfiltre et filtre		
226693	1	Durite entre filtre et tube aspiration		
230001	1	Tube aspiration		
230000	1	Durite		
95358	6	Collier		
661315	1	Préfiltre		
		Filtre à air "DONALDSON"	674114	
		Support de filtre	674138	
		Vis	803190	
		Ecrou	801355	2
		Boîte pour admission d'air	581232	1
		Vis fixation boîte sur calandre	803075	4
		Rondelle	815038	4
		Rondelle	815303	4
		Barillet	221623	2
		Vis	404639	2
		Rondelle	815225	2
		Durite entre boîte et filtre	581236	1
		Durite entre filtre et tube	581237	1
		Tube intermédiaire	581238	1
		Durite entre tube et collecteur	581239	1
		Collier	830654	6
		Témoin colmatage	579518	1

RÉF. DE PARUTION :
PUBLICATION REF.: **061158126**
AUSGABEBEZUGS NR.:

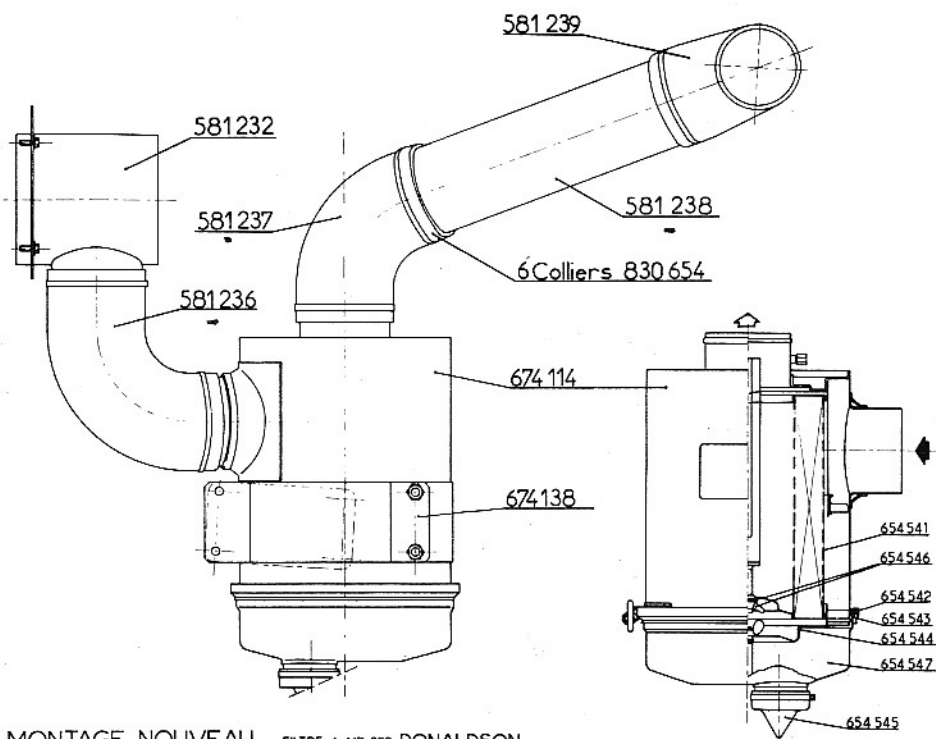
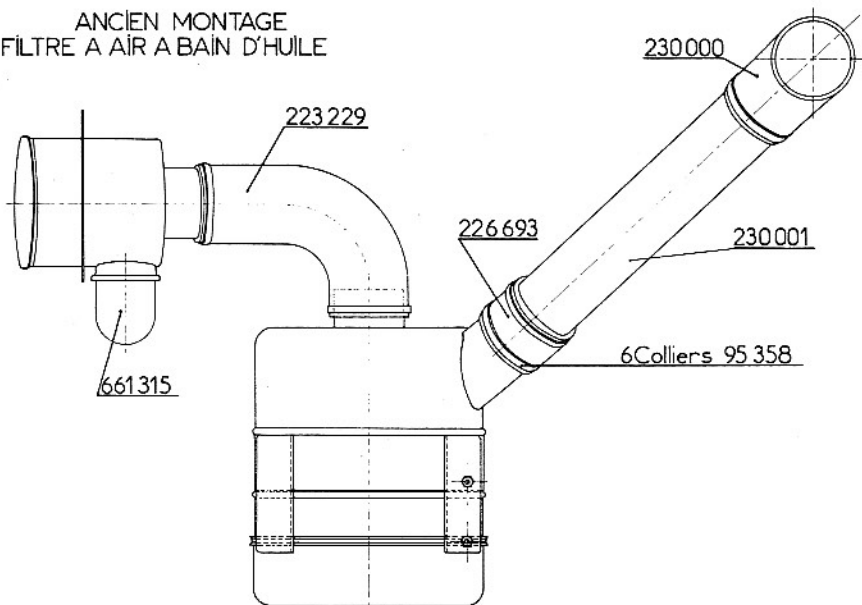
NOMBRE DE FEUILLETS
SHEETS QUANTITY
BLÄTTER ANZAHL **1**

N° MODIFICATION
CHANGE N°
ANDERUNGS NR.

00487

Ancien montage		Désignation	Nouveau montage	
Réf.	Qté		Réf.	Qté
		DETAIL DU FILTRE 674114		
		Cartouche	654541	1
		Joint de cuve	654542	1
		Ecrou avec joint	654546	1
		Collier de fermeture du filtre	654548	1
		Couvercle de cuve	654544	1
		Cuve inférieure	654547	1
		Valve	654545	1

ANCIEN MONTAGE
FILTRE A AIR A BAIN D'HUILE



MONTAGE NOUVEAU FILTRE A AIR SEC DONALDSON