



## CIRCULAIRE TECHNIQUE PIÈCES DÉTACHÉES SPARE PARTS TECHNICAL CIRCULARS TECHNISCHE RUNDSCHREIBEN FÜR ERSATZ

CODIFICATION DES ORGANES DES CHASSIS CONCERNÉS  
CODING OF RELATED CHASSIS COMPONENTS  
KODIFIZIERUNG DER BAUGRUPPEN DER BETROFFENEN FAHRGESTELLE

ÉDITION  
EDITION  
AUSGABE **042**

00-40-205

N° MODIFICATION  
CHANGE N°  
ÄNDERUNGS NR.

**00485**

**OBJET :** Montage d'un nouvel accouplement SIMMS sur moteurs V85S et V86S avec pompe R.M.S.

**MISE EN APPLICATION :** A partir de Janvier 1974

Moteur V85S - N° 2673

Moteur V86S - N° 108

**PIECES DETACHEES :**

Ancien montage		Désignation	Nouveau montage	
Réf.	Qté		Réf.	Qté
670342	1	Accouplement assemblé		
233680	1	Croisillon nu		
669196	1	Dé d'accouplement		
233681	1	Plateau côté moteur		
575809	1	Plateau côté pompe		
231508	1	Plaquette		
803109	4	Vis		
815245	4	Rondelle "Grower"		
803108	4	Vis fixation plateau		
815224	4	Rondelle "Grower"		
233683	1	Vis blocage plateau		
801033	1	Ecrou		
		Accouplement complet - Moteur V85S	672639	1
		Accouplement complet - Moteur V86S	672640	1
		Corps côté pompe - Moteur V85S	654979	1
		Corps côté pompe - Moteur V86S	654980	1
		Insert caoutchouc	654978	1
		Flasque	654982	1
		Flasque	654981	1
		Plaquette	654976	3
		Rondelle Ø 8	654973	3
		Vis 8 x 125 longueur 25	654975	1
		Rondelle Ø 10	654974	1
		Vis 10 x 125 longueur 45	654977	1

**APPROVISIONNEMENT :** A épuisement des anciens accouplements seuls les nouveaux seront fournis.

RÉF. DE PARUTION :  
PUBLICATION REF.:  
AUSGABEBEZUGS NR.:

061158126

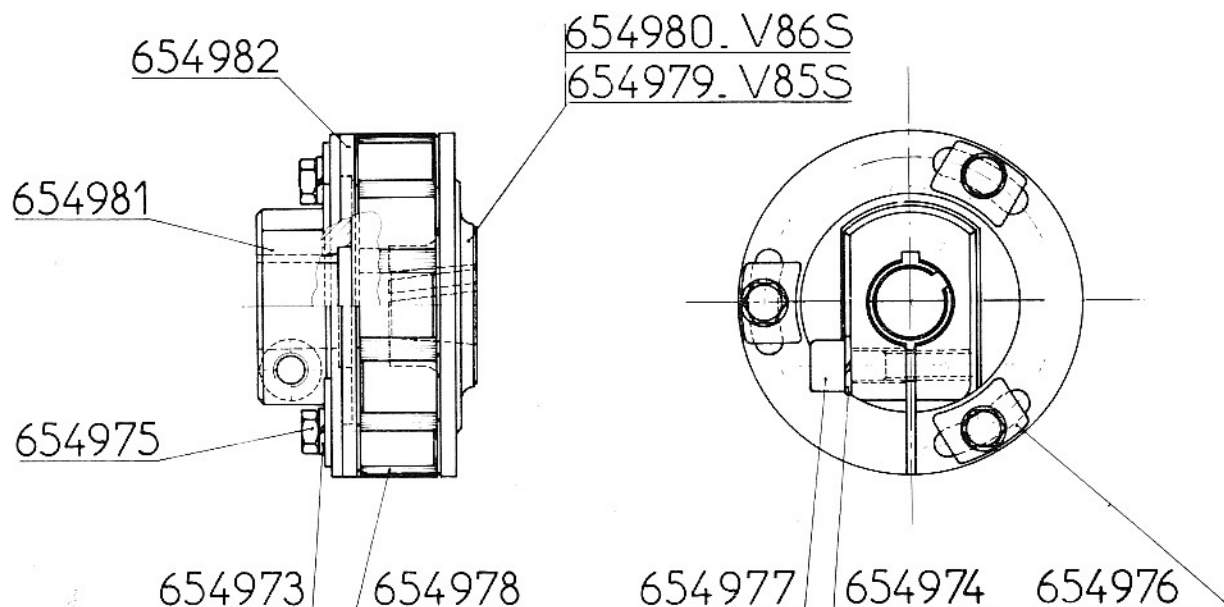
NOMBRE DE FEUILLETS  
SHEETS QUANTITY  
BLÄTTER ANZAHL

1

N° MODIFICATION  
CHANGE N°  
ANDERUNGS NR.

▶ **00485**

**IMPORTANT** : Lors d'un montage du nouvel accouplement sur pompe R.M.S.  
monter en remplacement de l'écrou en bout de l'arbre de la  
pompe un écrou référence 801089



## ACCOUPEMENT COMPLET

672640 . V86S

672639 . V85S