

CIRCULAIRE TECHNIQUE PIÈCES DÉTACHÉES SPARE PARTS TECHNICAL CIRCULARS TECHNISCHE RUNDSCHREIBEN FÜR ERSATZT

CODIFICATION DES ORGANES DES CHASSIS CONCERNÉS
CODING OF RELATED CHASSIS COMPONENTS
KODIFIZIERUNG DER BAUGRUPPEN DER BETROFFENEN FAHRGESTELLE

ÉDITION
EDITION
AUSGABE **042**

09-72-205

N° MODIFICATION
CHANGE N°
ÄNDERUNGS NR.

00482

OBJET : Amélioration de la fixation des bras porte-racleur

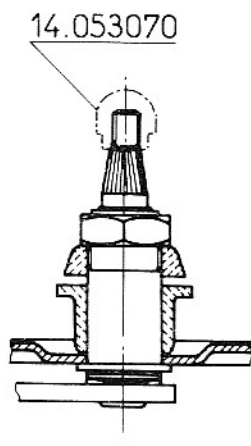
MISE EN APPLICATION : A partir de Décembre 1973 - Cabine avancée "Groupe".

PIECES DETACHEES :

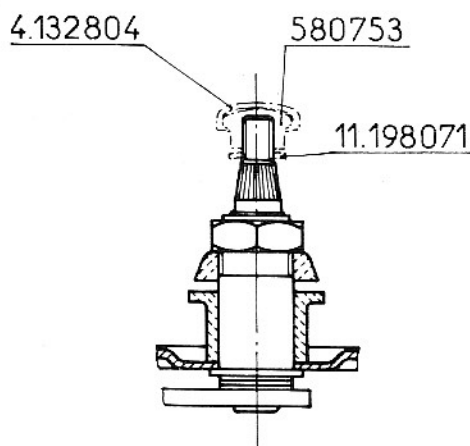
Ancien montage		Désignation	Nouveau montage	
Réf.	Qté		Réf.	Qté
670477	1	Essuie glace assemblé	673710	1
4218488	3	Bras	673715	3
14053070	3	Ecrou	580753	3
9921803		Axe droit		
9921804		Axe gauche		
9922024		Axe central		
		Rondelle	1.1198071	3
		Capuchon	4132804	3

NOTA : Les références des nouveaux axes vous seront communiqués dès réception des documents italiens.

ANCIEN MONTAGE



NOUVEAU MONTAGE



FIXATION DES BRAS PORTE-RACLEUR