

CIRCULAIRE TECHNIQUE PIÈCES DÉTACHÉES SPARE PARTS TECHNICAL CIRCULARS TECHNISCHE RUNDSCHEIBEN FÜR ERSATZT

CODIFICATION DES ORGANES DES CHASSIS CONCERNÉS
CODING OF RELATED CHASSIS COMPONENTS
KODIFIZIERUNG DER BAUGRUPPEN DER BETROFFENEN FAHRGESTELLE

ÉDITION
EDITION
AUSGABE **042**

02-53-204

N° MODIFICATION
CHANGE N°
ANDERUNGS NR.

00481

OBJET : Remplacement sur train de marche arrière de la butée lisse par une butée à aiguilles.

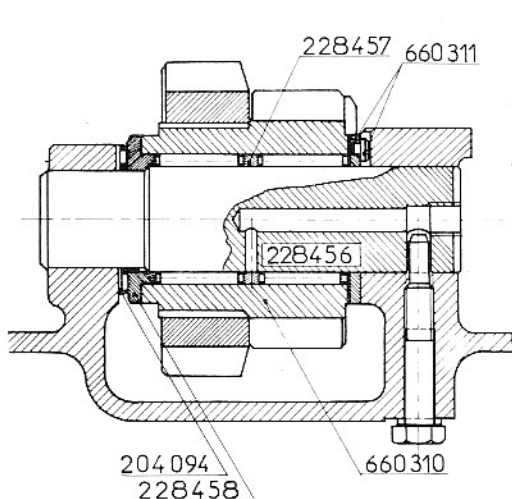
MISE EN APPLICATION : Sur boîte de vitesses B 181

BUT : Eviter le grippage du train de marche arrière

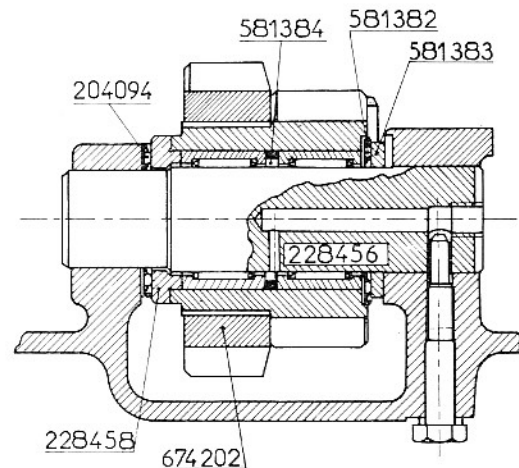
PIECES DETACHEES :

Ancien montage		Désignation	Nouveau montage	
Réf.	Qté		Réf.	Qté
660310	1	Train de marche arrière assemblé		
660311	1	Rondelle de butée assemblée		
228457	1	Entretoise de roulement		
		Train de marche arrière assemblé	674202	1
		Rondelle de butée	581383	1
		Butée à aiguilles	581382	1
		Entretoise de roulement	581384	1

NOTA : A épuisement de l'ancien train de marche arrière il faudra réaliser le nouveau montage.



ANCIEN MONTAGE



NOUVEAU MONTAGE