



C.T.P.D.

CIRCULAIRE TECHNIQUE PIÈCES DÉTACHÉES SPARE PARTS TECHNICAL CIRCULARS TECHNISCHE RUNDSCHREIBEN FÜR ERSATZT

CODIFICATION DES ORGANES DES CHASSIS CONCERNÉS
CODING OF RELATED CHASSIS COMPONENTS
KODIFIZIERUNG DER BAUGRUPPEN DER BETROFFENEN FAHRGESTELLE

ÉDITION
EDITION
AUSGABE **041**

00-40-205

N° MODIFICATION
CHANGE N°
ÄNDERUNGS NR.

00474

OBJET : Création d'un nouveau vilebrequin pour l'utilisation des bielles en classe A et B

MISE EN APPLICATION : Sur moteur V 85 S - N° 2873

PIECES DETACHEES : (Voir dessin)

Ancien montage		Désignation	Nouveau montage	
Réf.	Qté		Réf.	Qté
673310	1	Vilebrequin préparé sans bouchon classe C		
		Vilebrequin préparé sans bouchon pour monter avec des bielles classe A. Réf. 666434	673992	1
		Bouchon pour monter avec des bielles classe B. Réf. 666435 Hauteur 16 mm M18 x 150 Classe B	581155	4
		Bouchon pour monter avec des bielles classe C. Réf. 666436 Hauteur 32 mm M18 x 150 Classe C	581154	4
		Bouchon pour monter avec des bielles classe D. Réf. 666437 Hauteur 14 mm M33 x 200 Classe D	574952	4
		Hauteur 32 mm. M18 x 150 Classe C	581154	4
		Bouchon pour monter avec des bielles classe E. Réf. 666438 Hauteur 17,5mm M33 x 200 Classe E	574953	4
		Hauteur 32 mm M18 x 150 Classe C	581154	4
		Bouchon pour monter avec des bielles classe F. Réf. 666439 Hauteur 17,5 mm M33 x 200 Classe F	574954	4
		Hauteur 32 mm M18 x 150 Classe C	581154	4

APPROVISIONNEMENT : A épuisement des vilebrequins référence 673310 seuls les nouveaux référence 673992 seront fournis il faudra alors réaliser le montage des bouchons en ayant soin de bien relever la classe des bielles.

RÉF. DE PARUTION:
PUBLICATION REF.:
AUSGABEBEZUGS NR.:

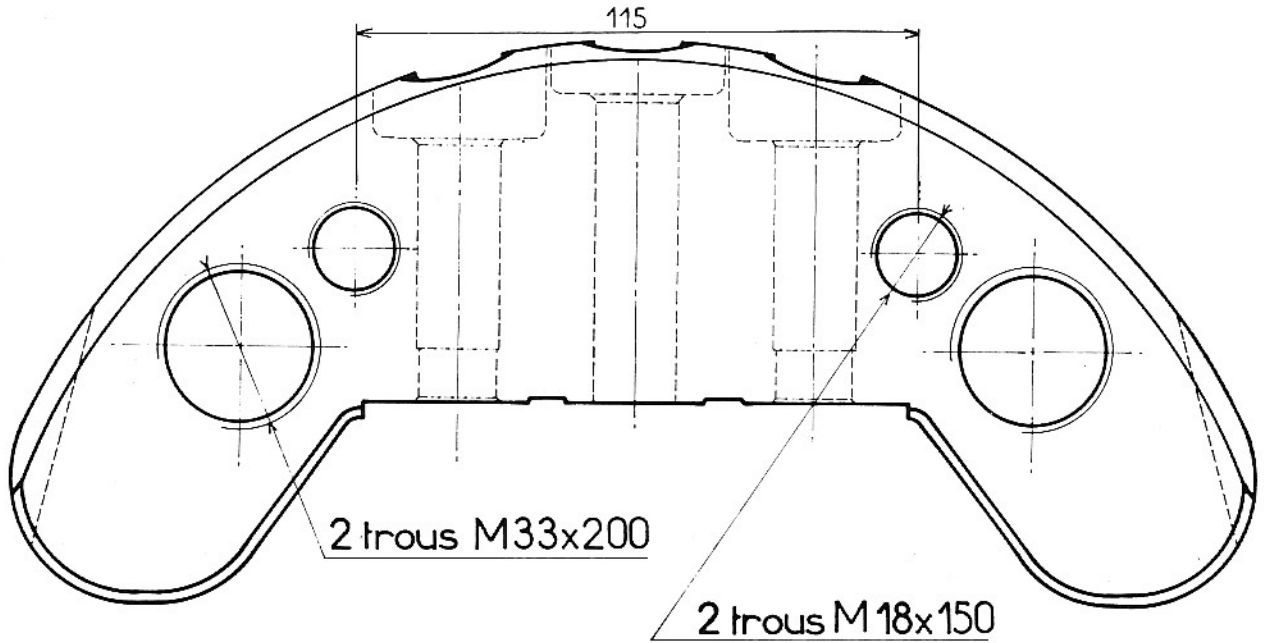
61158112

NOMBRE DE FEUILLETS
SHEETS QUANTITY
BLÄTTER ANZAHL

1

N° MODIFICATION
CHANGE N°
ANDERUNGS NR.

▶ 00474



CONTREPOIDS DU VILEBREQUIN .673992.