

CIRCULAIRE TECHNIQUE PIÈCES DÉTACHÉES SPARE PARTS TECHNICAL CIRCULARS TECHNISCHE RUNDSCHREIBEN FÜR ERSATZT

CODIFICATION DES ORGANES DES CHASSIS CONCERNÉS
CODING OF RELATED CHASSIS COMPONENTS
KODIFIZIERUNG DER BAUGRUPPEN DER BETROFFENEN FAHRGESTELLE

ÉDITION
EDITION
AUSGABE

039

07-62-211

N° MODIFICATION
CHANGE N°
ÄNDERUNGS NR.

00455

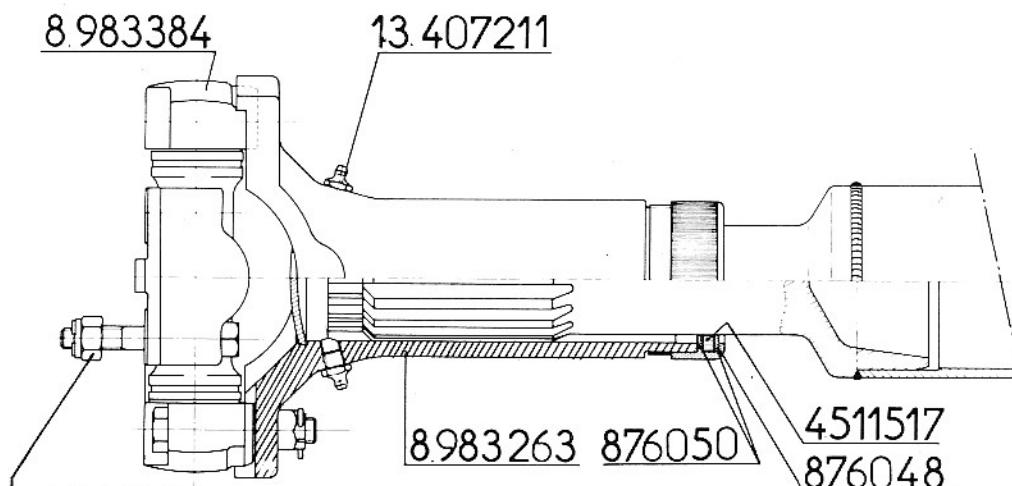
OBJET : Transmission à croisillon entre la boîte de transfert et le pont avant.

MISE EN APPLICATION : Sur châssis 27 x 66

BUT : Adaptation sur pont avant, suite à modification effectuée par FIAT

PIECES DETACHEES :

Réf.	Qté	Désignation
574296	1	Transmission à croisillon
8983384	1	Bloc coté pont
8983263	1	Manchon coulissant
105822	1	Bloc côté boîte de transfert
13407211	2	Graisseur
876048	1	Chapeau
876050	2	Rondelle
4511517	1	Joint
38531544	8	Vis
16106211	8	Ecrou
10734610	8	Goupille



38 531544 : Vis. Screw. Schraube

16 106211 : Ecrou. Nut. Mutter

10 734601 : Goupille. Cotter pin. Stift

N° MODIFICATION
CHANGE N°
ANDERUNGS NR.

00455

OBJECT : *Transmission (Cross-bar) between the transfer box and the front bridge.*

APPLICATION : *On chassis 27 × 66*

OBJECTIVE : *Adaptation on the front bridge, following a modification made by FIAT.*

PARTS :

Ref.	Qty	Description
574296	1	Transmission (Cross-bar)
8983384	1	Bridge side block
8983263	1	Sliding casing
105822	1	Transfer box side block
13407211	2	Lubricator
876048	1	Cap
876050	2	Washer
4511517	1	Joint
38531544	8	Bolt
16106211	8	Nut
10734610	8	Pin

GEGENSTAND : *Kreuzgelenkwelle zwischen dem Übertragungsgetriebe und dem Vorderachsgetriebe.*

ANWENDUNG : *Auf Fahrgestell 27 × 66*

ZWECK : *Einbau in das Vorderachsgetriebe nach der von Fiat ausgeführten Änderung.*

ERSATZTEILE :

Réf.	Anzahl	Bezeichnung
574296	1	Gelenkwelle mit Kreuzgelenk
8983384	1	Block, Seite Vorderradbrücke
8983263	1	Gleitmuffe
105822	1	Block, Seite Übertragungsgetriebe
13407211	2	Schmiernippel
876048	1	Deckel
876050	2	Unterlegscheibe
4511517	1	Dichtung
38531544	8	Schraube
16106211	8	Mutter
10734610	8	Stift