

CIRCULAIRE TECHNIQUE PIÈCES DÉTACHÉES SPARE PARTS TECHNICAL CIRCULARS TECHNISCHE RUNDSCHREIBEN FÜR ERSATZ

CODIFICATION DES ORGANES DES CHASSIS CONCERNÉS
CODING OF RELATED CHASSIS COMPONENTS
KODIFIZIERUNG DER BAUGRUPPEN DER BETROFFENEN FAHRGESTELLE

ÉDITION
EDITION
AUSGABE **038**

00-44-208
00-44-209

N° MODIFICATION
CHANGE N°
ANDERUNGS NR.

00445

OBJET : Remplacement de la commande manuelle par une commande pneumatique sur obturateur sur admission.

MISE EN APPLICATION : Châssis cabine avancée avec moteurs M 62S et V 85S.

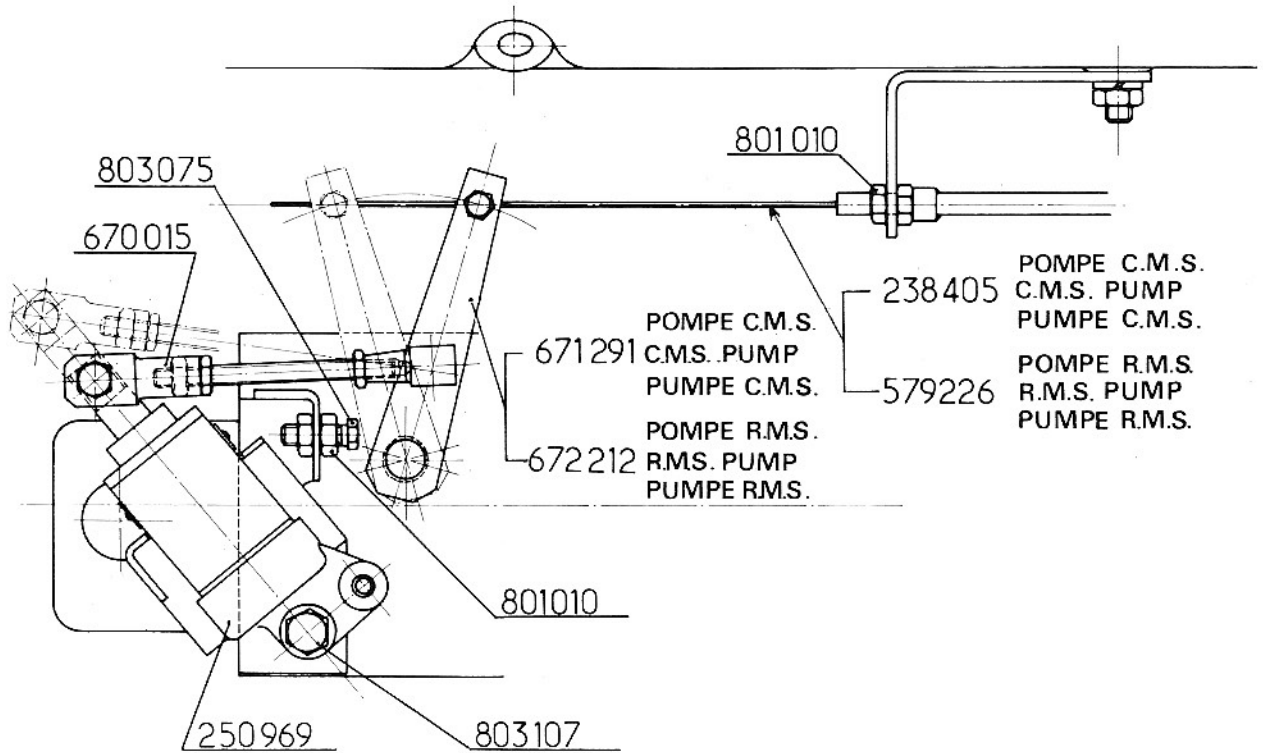
PIECES DETACHEES :

<i>Réf.</i>	<i>Qté</i>	<i>Désignation</i>
238405	1	Câble de commande d'obturateur - Pompe C.M.S.
579226	1	Câble de commande d'obturateur - Pompe R.M.S.
574722	1	Pontet de fixation du câble
576444	1	Protecteur
803079	1	Vis
815303	1	Rondelle "GW"
254952	3	Collier
671291	1	Levier de commande de stop - Pompe C.M.S.
672212	1	Levier de commande de stop - Pompe R.M.S.
269660	1	Noix de serrage
400100	1	Vis serre câble
671358	1	Support vérin de stop
803075	1	Vis de butée
801010	1	Ecrou
250969	1	Vérin de commande
803107	1	Vis de fixation vérin
230425	1	Rondelle
670015	1	Tringle de commande assemblée
668126	1	Robinet poussoir
577718	1	Patte support
239991	1	Valve à desserrage rapide
236638	1	Té sur circuit

N° MODIFICATION
CHANGE N°
ANDERUNGS NR.

00445

Réf.	Qté	Désignation
232804	3	Durite
803046	8	Collier
237349	3	Union double
238604	2	Traverse cloison
236616	2	Union sur robinet
250095	3	Durite
830646	4	Collier
221341	4	Joint
520419	2	Vis creuse
236638	1	Té de dégroupement



SUBJECT : Replacement of the hand control by a pneumatic control on admission choke

APPLICABLE : Forward cab chassis with motors M 62 S and V 85 S

SPARE PARTS :

Ref.	Qty	Description
238405	1	Choke control cable - C.M.S. pump
579226	1	Choke control cable - R.M.S. pump
574722	1	Cable fastening bracket
576444	1	Protector
803079	1	Screw
815303	1	«GW» washer
254952	3	Collar
671291	1	Stop light control lever - C.M.S. pump
672212	1	Stop light control lever - R.M.S. pump
269660	1	Tightening came wheel
400100	1	Cable grip screw
671358	1	Stop light jack support
803075	1	Stop screw
801010	1	Nut
250969	1	Control jack
803107	1	Jack fastening screw
230425	1	Washer
670015	1	Assembled control rod
668126	1	Push cock
577718	1	Bracket
239991	1	Fast release valve
236638	1	Tee on circuit
232804	3	Hose pipe
803046	8	Collar
237349	3	Double union
238604		Cross
236616	2	Union on cock
250095	3	Hose pipe
830646	4	Collar
221341	4	Gasket
520419	2	Hollow screw
236638	1	De-grouping Tee

BETREFF : Austausch der manuellen durch die pnaumatische
Betätigung am Ausgangverschluss

ANWENDUNG : Fahrgestell mit flachem Fahrerhaus mit Motoren M 62 S und V 85 S

ERSATZTEILE :

Réf.	Anzahl	Bezeichnung
238405	1	Verschlusskabelzug - Pumpe C.M.S.
579226	1	Verschlusskabelzug - Pumpe R.M.S.
574722	1	Kabelbefestigungssteg
576444	1	Schutz

N° MODIFICATION
CHANGE N°
ANDERUNGS NR.▶ **00445**

<i>Réf.</i>	<i>Anzahl</i>	<i>Bezeichnung</i>
803079	1	Schraube
815303	1	« GW » - Unterlegscheibe
254952	3	Schelle
671291	1	Stopphebel - Pumpe C.M.S.
672212	1	Stopphebel - Pumpe R.M.S.
269660	1	Anzugsnuss
400100	1	Schraube Kablezugklemme
671358	1	Halterung Stopphubzylinder
803075	1	Anschlagschraube
801010	1	Mutter
250969	1	Betätigungshubzylinder
803107	1	Befestigungsschraube Hubzylinder
230425	1	Unterlegscheibe
670015	1	Betätigungsgestänge
668126	1	Stösselventil
577718	1	Halterungslasche
239991	1	Schnellösventil
236638	1	T-Anschluss
232804	3	Schlauch
803046	8	Schelle
237349	3	Doppelanschluss
238604	2	Trenntraverse
236616	2	Anschluss am Ventil
250095	3	Schlauch
830646	4	Schelle
221341	4	Dichtung
520419	2	Hohl-schraube
236638	1	T-Verteiler