

## CIRCULAIRE TECHNIQUE PIÈCES DÉTACHÉES SPARE PARTS TECHNICAL CIRCULARS TECHNISCHE RUNDSCHREIBEN FÜR ERSATZT

CODIFICATION DES ORGANES DES CHASSIS CONCERNÉS  
CODING OF RELATED CHASSIS COMPONENTS  
KODIFIZIERUNG DER BAUGRUPPEN DER BETROFFENEN FAHRGESTELLE

ÉDITION  
EDITION  
AUSGABE

038

06-66-204

N° MODIFICATION  
CHANGE N°  
ÄNDERUNGS NR.

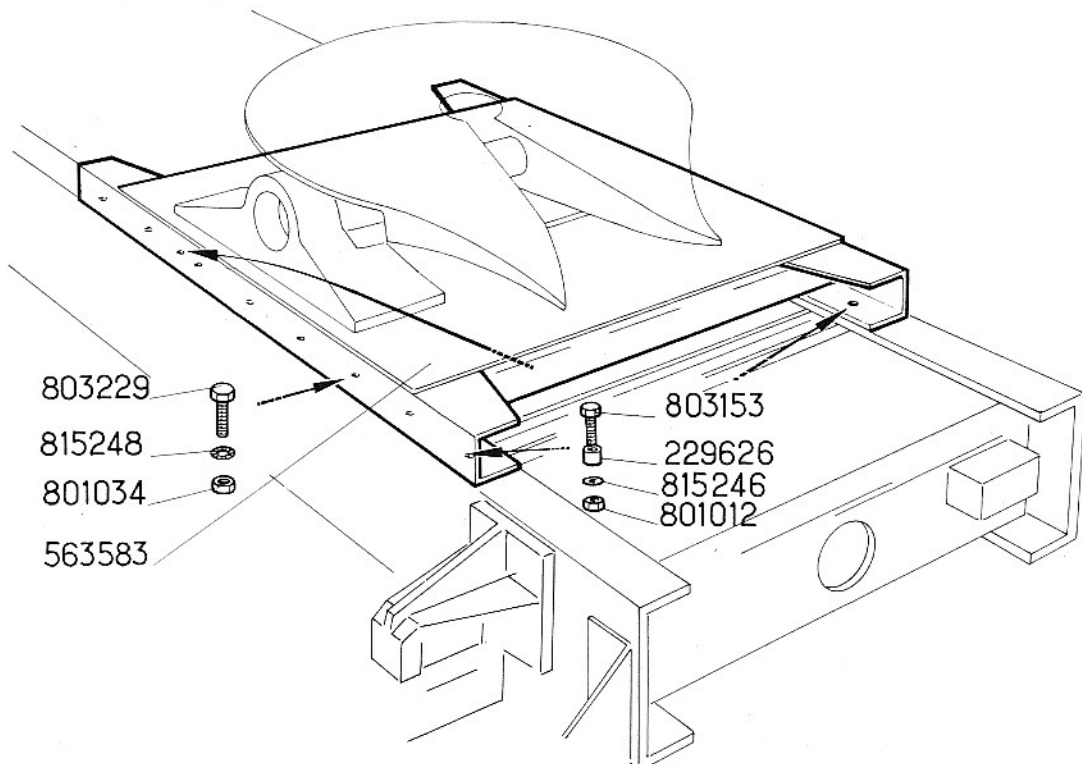
00439

**OBJET :** Montage du soubassement de coupleur FRUEHAUF 34''

**MISE EN APPLICATION :** Sur châssis VOSGES cabine avancée TRACTEUR

**PIECES DETACHEES :** (Voir dessin)

Réf.	Qté	Désignation
563583	1	Soubassement assemblé
803229	12	Vis
815248	12	Rondelle
801034	12	Ecrou
803153	2	Vis de fixation du support de réservoir avec soubassement
229626	2	Entretoise
815246	2	Rondelle
801012	2	Ecrou



N° MODIFICATION  
CHANGE N°  
ANDERUNGS NR.

00439

**SUBJECT :** 34" FRUEHAUF coupler under frame assembly

**APPLICABLE :** On forward cab VOSGES TRACTOR chassis

**SPARE PARTS :** (See drawing)

Ref.	Qty	Description
563583	1	Assembled underframe
803229	12	Screw
815248	12	Washer
801034	12	Nut
803153	2	Tank support securing screw with underframe
229626	2	Spacer
815246	2	Washer
801012	2	Nut

**BETREFF :** Montage des Anhängerkupplungsunterbaus « FRUEHAUF 34 »

**ANWENDUNG :** Bei Fahrgestell VOSGES mit flachem Fahrerhaus ZUGMASCHINE

**ERSATZTEILE :** (Siehe Zeichnung)

Réf.	Anzahl	Bezeichnung
563583	1	Unterbau kpl.
803229	12	Schrauben
815248	12	Unterlegscheibe
801034	12	Mutter
803153	2	Befestigungsschraube der Tankhalterung mit Unterbau
229626	2	Distanzscheibe
815246	2	Unterlegscheibe
801012	2	Mutter