



## CIRCULAIRE TECHNIQUE PIÈCES DÉTACHÉES SPARE PARTS TECHNICAL CIRCULARS TECHNISCHE RUNDSCHEIBEN FÜR ERSATZT

CODIFICATION DES ORGANES DES CHASSIS CONCERNÉS  
CODING OF RELATED CHASSIS COMPONENTS  
KODIFIZIERUNG DER BAUGRUPPEN DER BETROFFENEN FAHRGESTELLE

ÉDITION 037  
EDITION  
AUSGABE

00-46-208  
02-53-204

N° MODIFICATION  
CHANGE N°  
ÄNDERUNGS NR.

00428

### OBJET :

Montage du silencieux d'échappement sur lames de ressort.

### MISE EN APPLICATION :

A partir de Mai 1973  
Cabine avancée Groupe Moteur M 62 S  
CHASSIS  
T 270A2 - N° 301017  
P 270A2 - N° 297009

### BUT :

Amélioration de la tenue en service.

### PIÈCES DÉTACHÉES :

Ancien montage		Désignation	Nouveau montage	
Réf.	Qté		Réf.	Qté
666988	1	Renfort droit assemblé		
666989	1	Renfort gauche assemblé		
237177	2	1/2 collier inférieur		
235626	1	Support de silencieux		
803108	2	Vis		
815224	2	Rondelle		
801011	2	Ecrou		
803110	2	Vis de serrage des colliers		
815224	2	Rondelle		
801011	2	Ecrou		
520039	8	Goujon (fixation couvercle inférieur arrière)		
801353	8	Ecrou de sécurité		
		Support gauche du silencieux sur boîte	578780	1
		Support droit de silencieux sur boîte de vitesses	578781	1
		Entretoise	520096	4
		Traverse support de collier	239953	1
		Vis	803108	4
		Rondelle	815224	4
		Ecrou	801011	4

RÉF. DE PARUTION:  
PUBLICATION REF.:  
AUSGABEBEZUGS NR.:

655961

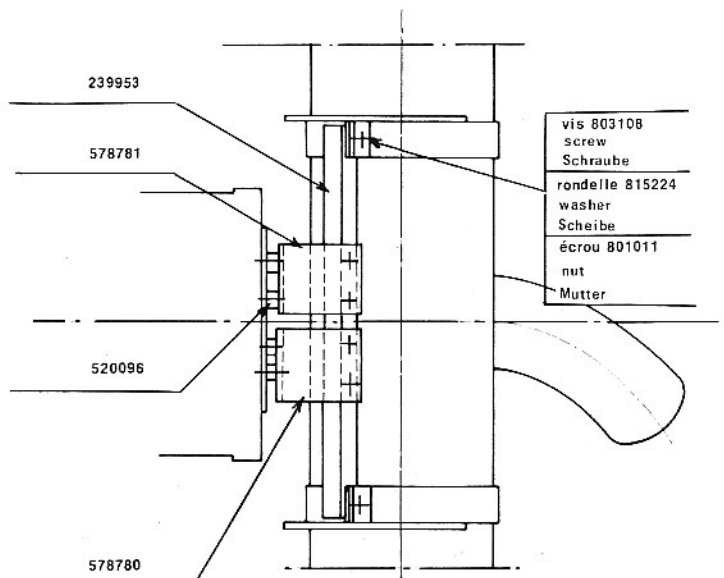
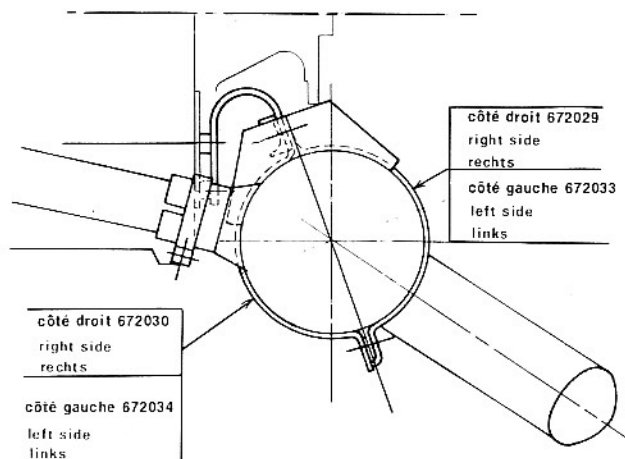
NOMBRE DE FEUILLETS  
SHEETS QUANTITY  
BLÄTTER ANZAHL

1

N° MODIFICATION  
CHANGE N°  
ANDERUNGS NR.

▶ 00428

Ancien montage		Désignation	Nouveau montage	
Réf.	Qté		Réf.	Qté
		1/2 Collier supérieur droit assemblé	672029	1
		1/2 Collier supérieur gauche assemblé	672033	1
		1/2 Collier inférieur droit assemblé	672030	1
		1/2 Collier inférieur gauche assemblé	672034	1
		Vis de fixation des colliers	803108	2
		Vis de serrage des colliers	803110	2
		Rondelle	815224	4
		Ecrou	801011	4
		Vis fixation couvercle inférieur arrière	803105	4
		Rondelle	815224	4
		Rondelle entre couvercle arrière et support	815004	4
		Ecrou de sécurité	801353	4
		Goujon de fixation du couvercle arrière	520039	4
		Goujon de fixation du couvercle arrière (GA.G-M62S)	520251	4



MONTAGE DU SYSTEME D'ECHAPPEMENT  
EXHAUST SYSTEM ASSEMBLY  
MONTAGE DES AUSPUFFSYSTEMS