

CIRCULAIRE TECHNIQUE PIÈCES DÉTACHÉES SPARE PARTS TECHNICAL CIRCULARS TECHNISCHE RUNDSCHREIBEN FÜR ERSATZ

CODIFICATION DES ORGANES DES CHASSIS CONCERNÉS
CODING OF RELATED CHASSIS COMPONENTS
KODIFIZIERUNG DER BAUGRUPPEN DER BETROFFENEN FAHRGESTELLE

ÉDITION
EDITION
AUSGABE **036**

08-70-212
08-70-222

N° MODIFICATION
CHANGE N°
ANDERUNGS NR.

00426

OBJET :

Nouveaux cylindres de frein arrière.

MISE EN APPLICATION :

A partir de Février 1973
Véhicules BIG-JOB 6×4 - 6×6
Châssis 27×64 - N° 280280
27×66 - N° 285044

BUT :

Amélioration de la mise à l'air du volume mort des cylindres de freins arrière et adjonction d'un protecteur sur les tiges de commande.

PIECES DETACHEES : (Voir plan)

| Ancien montage | | Désignation | Rep. | Nouveau montage | |
|----------------|-----|--------------------------|------|-----------------|-----|
| Réf. | Qté | | | Réf. | Qté |
| 234993 | 2 | Cylindre arrière avant | | 577968 | 2 |
| 253780 | 2 | Cylindre arrière arrière | | 577967 | 2 |
| _____ | | Equerre de mise à l'air | | 251663 | 4 |
| _____ | | Bouchon | | 254233 | 4 |
| | | Ensemble piston bielle | 1 | 653797 | |
| | | Garniture 5 " | 2 | 653798 | |
| | | Piston principal | 3 | 653799 | |
| | | Garniture 6 " | 4 | 653800 | |
| | | Joint torique | 5 | 653801 | |
| | | Joint torique | 6 | 653802 | |
| | | Ressort | 7 | 653803 | |
| | | Ensemble couvercle | 8 | 653804 | |
| | | Joint torique | 9 | 653805 | |
| | | Circlips | 10 | 653806 | |
| | | Ecrou | 11 | 653807 | |
| | | Chape complète | 12 | 653808 | |
| | | Soufflet | 13 | 653809 | |
| | | Coussinet | 14 | 653810 | |
| | | Bague d'étanchéité | 15 | 653811 | |

N° MODIFICATION
CHANGE N°
ANDERUNGS NR.

00426

APPROVISIONNEMENT :

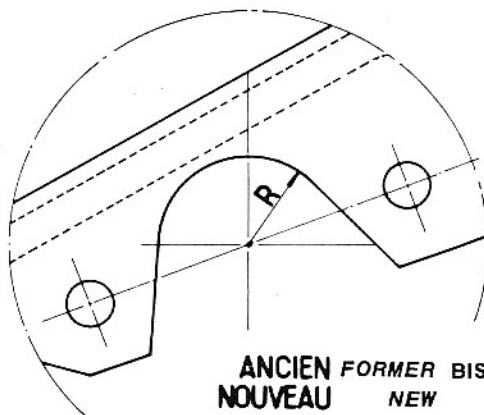
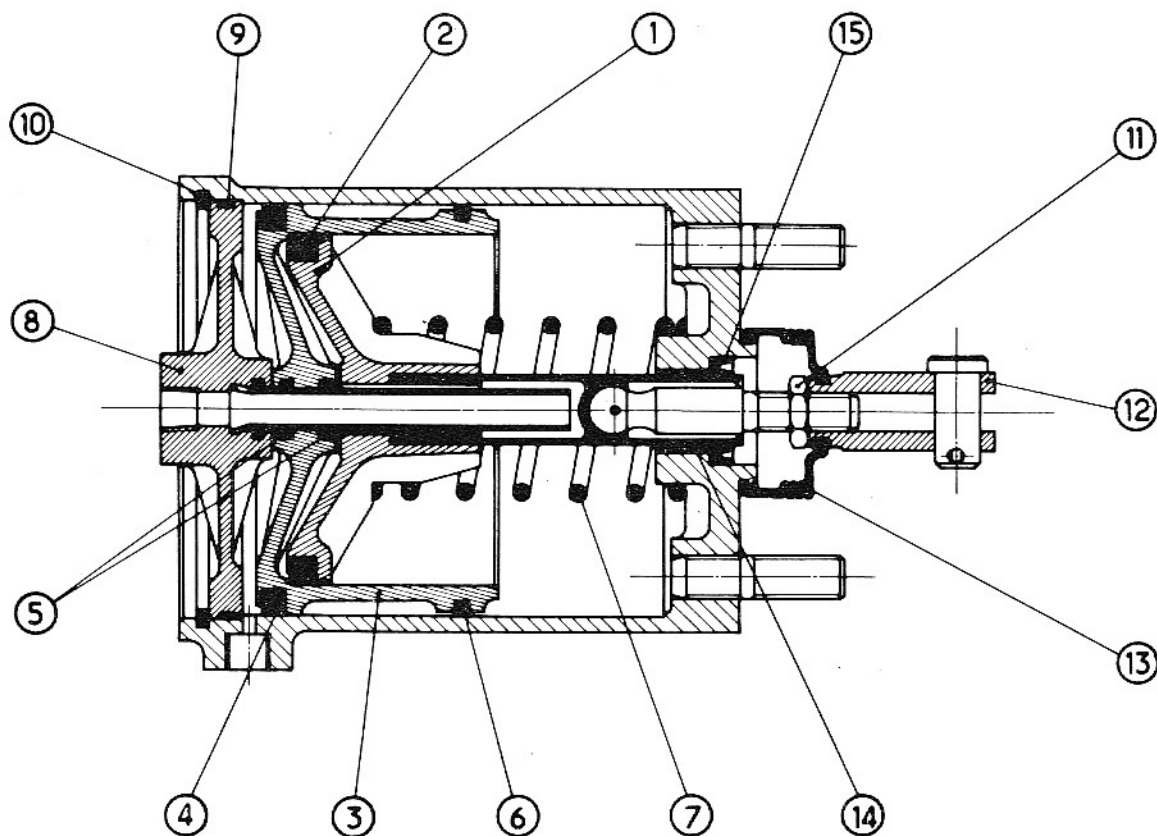
A épuisement des anciens cylindres seuls les nouveaux seront fournis dans ce cas, il faudra :

1° SUR TANDEM EATON :

- Adjonction sur les cylindres des tuyauteries de mise à l'air.

2° SUR TANDEM FIAT :

- Modification des supports de cylindre (voir plan) et adjonction des tuyauteries de mise à l'air.



| | | | |
|---------|--------|-----------|------|
| ANCIEN | FORMER | BISHERIGE | R:28 |
| NOUVEAU | NEW | NEUE | R:32 |

MODIFICATION des SUPPORTS

SUPPORTS MODIFICATION
AENDERUNGEN DER HALTERUNGEN