

## CIRCULAIRE TECHNIQUE PIÈCES DÉTACHÉES SPARE PARTS TECHNICAL CIRCULARS TECHNISCHE RUNDSCHEIBEN FÜR ERSATZT

CODIFICATION DES ORGANES DES CHASSIS CONCERNÉS  
CODING OF RELATED CHASSIS COMPONENTS  
KODIFIZIERUNG DER BAUGRUPPEN DER BETROFFENEN FAHRGESTELLE

ÉDITION  
EDITION  
AUSGABE **036**

01-141  
01-204  
01-205  
01-50-208

N° MODIFICATION  
CHANGE N°  
ANDERUNGS NR.

**00421**

**OBJET :**

Taraudage des plateaux de pression (9 mm à 10 mm)  
Standardisation des embrayages 14LG55

**MISE EN APPLICATION :**

**BUT :**

Normalisation de la part de VERTO des languettes de fixation des couvercles aux plateaux d'embrayages.

L'embrayage 14LG55 Réf. 664271 sera remplacé par l'embrayage-14LG80 Réf. 665761.

**PIECES DETACHEES :** (Voir plan)

Ancien montage		Désignation	Nouveau montage	
Réf.	Qté		Réf.	Qté
233228	1	Plateau de pression	653826	1
218924	4	Plot de fixation Ø 9 mm.	_____	_____
_____	_____	Rondelle pour fixation Ø 10 mm.	653828	4
233229	4	Vis fixation Ø 9 mm	_____	_____
_____	_____	Vis fixation Ø 10 mm	653827	4
664271	1	Embrayage 14LG55	_____	_____
_____	_____	Embrayage 14LG80	665761	1

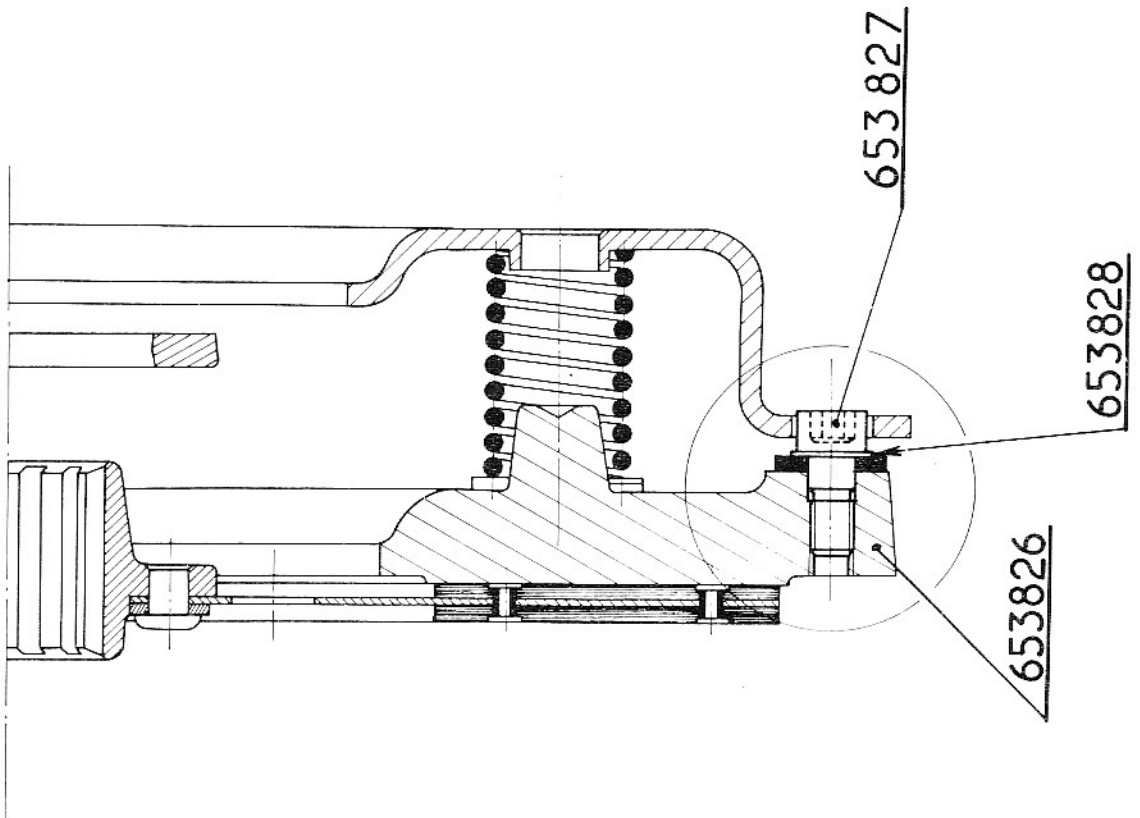
**NOTA :**

Pour le montage de l'embrayage 14LG80 sur un ancien chassis non équipé d'un servo-débrayage, il faudra remplacer le jeu de ressort Réf. 652849 par le jeu de ressorts Réf. 141633 de l'embrayage 14LG55.

N° MODIFICATION  
CHANGE N°  
ÄNDERUNGS NR.

▶ 00421

NOUVEAU MONTAGE  
NEW ASSEMBLY  
NEUE MONTAGE



ANCIEN MONTAGE  
FORMER ASSEMBLY  
BISHERIGE MONTAGE

