

CIRCULAIRE TECHNIQUE PIÈCES DÉTACHÉES SPARE PARTS TECHNICAL CIRCULARS TECHNISCHE RUNDSCHREIBEN FÜR ERSATZ



CODIFICATION DES ORGANES DES CHASSIS CONCERNÉS
CODING OF RELATED CHASSIS COMPONENTS
KODIFIZIERUNG DER BAUGRUPPEN DER BETROFFENEN FAHRGESTELLE

ÉDITION 036
EDITION
AUSGABE

00-46-206

N° MODIFICATION
CHANGE N°
ANDERUNGS NR.

00417

OBJET :

Nouveaux collecteurs d'échappement.

MISE EN APPLICATION :

A partir de Janvier 1973
Moteur V85S sur BIG-JOB
Moteur V85S - N° 1604

PIECES DETACHEES : (Voir plans)

Ancien montage		Désignation	Nouveau montage	
Réf.	Qté		Réf.	Qté
234596	2	Collecteur		
		Collecteur	576834	2
665764	1	Tuyau gauche assemblé		
		Tuyau gauche assemblé	672024	1
665765	1	Tuyau droit assemblé		
		Tuyau droit assemblé	672025	1

APPROVISIONNEMENT :

A épuisement des anciens collecteurs il faudra réaliser le nouveau montage.

RÉF. DE PARUTION :
PUBLICATION REF.:
AUSGABEBEZUGS NR.:

655955

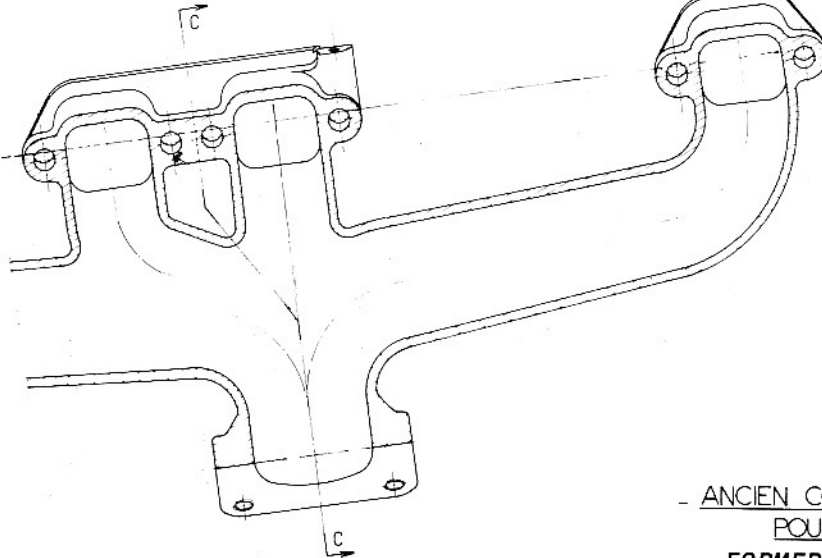
NOMBRE DE FEUILLETS
SHEETS QUANTITY
BLÄTTER ANZAHL

1

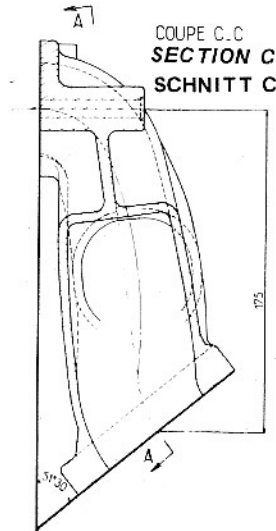
N° MODIFICATION
CHANGE N°
ÄNDERUNGS NR.

00417

COUPE A.A
SECTION A A
SCHNITT. A.A

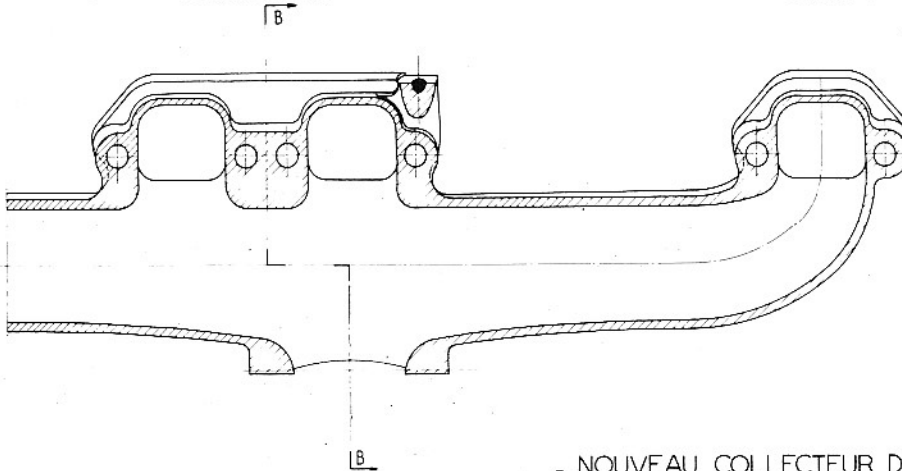


COUPE C.C
SECTION C C
SCHNITT C C

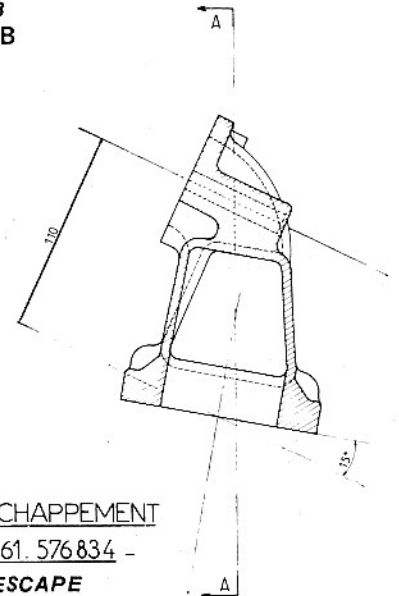


- ANCIEN COLLECTEUR D'ÉCHAPPEMENT
POUR V85S 61.234596 -
FORMER COLLECTOR OF ESCAPE
FOR V 85 S 61234596
BISHERIGER AUSPUFFKRUMMER
FÜR V 85 S 61234596

COUPE A.A
SECTION A A
SCHNITT A.A



COUPE B.B
SECTION B B
SCHNITT BB



- NOUVEAU COLLECTEUR D'ÉCHAPPEMENT
POUR V85S BIG-JOB 61.576834 -
NEW COLLECTOR OF ESCAPE
FOR V 85 S - BIG-JOB 61576834
NEUER AUSPUFFKRUMMER
FÜR V 85 S 61576834