

CIRCULAIRE TECHNIQUE PIÈCES DÉTACHÉES SPARE PARTS TECHNICAL CIRCULARS TECHNISCHE RUNDSCHREIBEN FÜR ERSATZT

CODIFICATION DES ORGANES DES CHASSIS CONCERNÉS
CODING OF RELATED CHASSIS COMPONENTS
KODIFIZIERUNG DER BAUGRUPPEN DER BETROFFENEN FAHRGESTELLE

ÉDITION
EDITION
AUSGABE **035**

10-74-200

N° MODIFICATION
CHANGE N°
ÄNDERUNGS NR.

00413

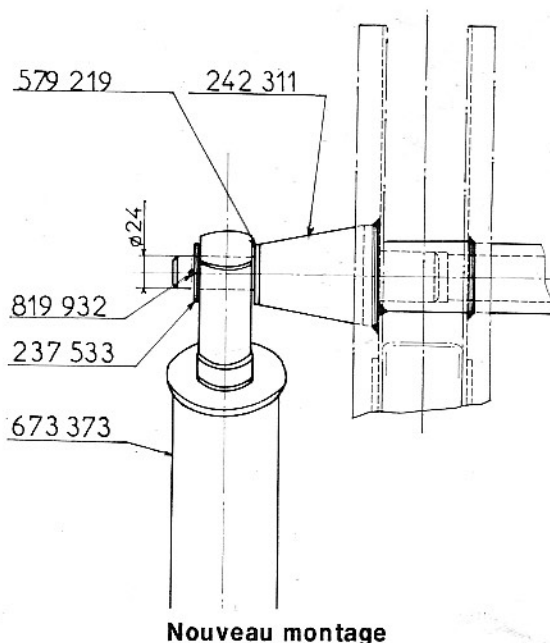
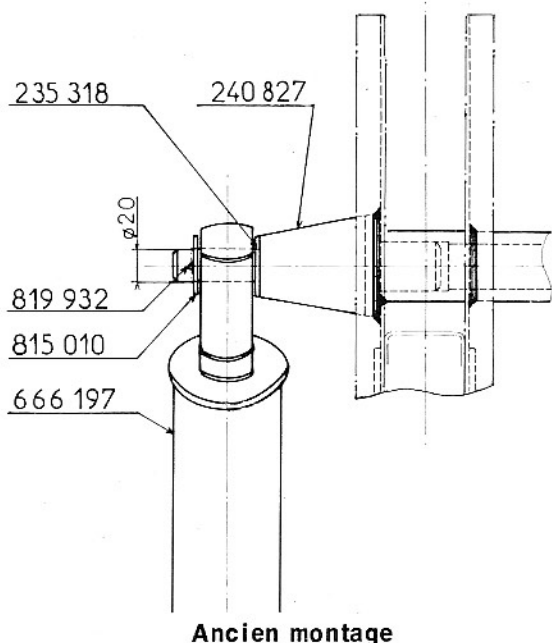
OBJET : Modification du diamètre de l'axe supérieur du vérin de levage de cabine

MISE EN APPLICATION : A partir de décembre 1972
VOSGES CA. CHASSIS P8RAMC - N° 192839

BUT : Augmenter la sécurité pour le cas du montage d'une cabine profonde.

PIECES DETACHEES : (voir plans)

Ancien montage		Désignation	Nouveau montage	
Réf.	Qté		Réf.	Qté
666197	1	Vérin SHERM Ø 20	—	—
—	—	Vérin SHERM Ø 24	673373	1
815010	1	Rondelle	237533	1
235318	1	Entretoise	579219	1
240827	1	Embout de fixation du vérin	242311	1



N° MODIFICATION
CHANGE N°
ANDERUNGS NR.

▶ **00413**

SUBJECT : Diameter change of upper pin of cab raising cylinder

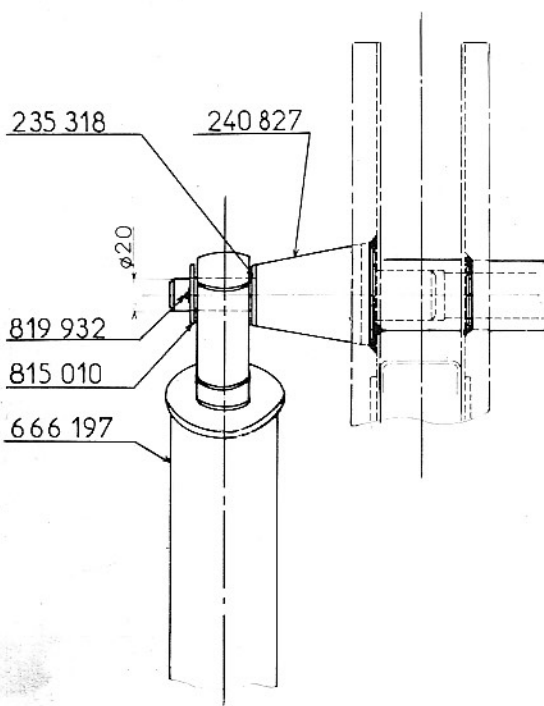
APPLICATION : Beginning with December 1972

VOSGES CA. CHASSIS P 8 RAMC - N° 192839

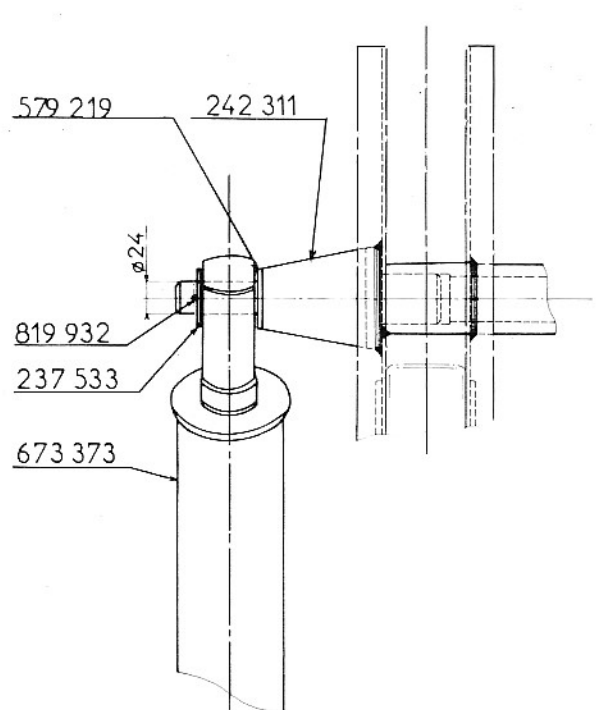
PURPOSE : Increasing safety in the case of assembly of a deep cab.

SPARE PARTS : (see dwgs.)

Former assembly		Description	New assembly	
Ref.	Qty		Ref.	Qty
666197	1	SHERM 20 dia. cylinder	673373	1
		SHERM 24 dia. cylinder	237533	1
815010	1	Washer	579219	1
235318	1	Spacer	242311	1
240827	1	Cylinder fastening end piece		



Former assembly



New assembly