



# C.T.P.D.

## CIRCULAIRE TECHNIQUE PIÈCES DÉTACHÉES SPARE PARTS TECHNICAL CIRCULARS TECHNISCHE RUNDSCHREIBEN FÜR ERSATZT

CODIFICATION DES ORGANES DES CHASSIS CONCERNÉS  
CODING OF RELATED CHASSIS COMPONENTS  
KODIFIZIERUNG DER BAUGRUPPEN DER BETROFFENEN FAHRGESTELLE

ÉDITION  
EDITION  
AUSGABE **035**

00-40-203

N° MODIFICATION  
CHANGE N°  
ANDERUNGS NR.

**00410**

**OBJET :** Lancement de la commande d'avance FIAT sur moteur M62 S avec pompe BOSCH

**MISE EN APPLICATION :** A partir de Janvier 1973  
Moteur M62 S - N° 7037

**BUT :** Unification avec le Moteur V 85 S

**PIECES DETACHEES :** (voir dessin)

Ancien montage		Désignation	Nouveau montage		
Réf.	Qté		Réf.	Qté	Rep.
666217	1	Accouplement complet	669231	1	
662872	1	Croisillon assemblé	669229	1	
231511	1	Croisillon nu	233680	1	
669196	4	Dé d'accouplement assemblé	669196	1	
231512	1	Plateau côté moteur	233681	1	
235755	1	Plateau côté pompe	573951	1	
231509	1	Vis de blocage du plateau	233683	1	
232973	1	Ecrou	801033	1	
225193	1	Carter de commande d'avance	576839	1	1
225195	1	Gicleur d'huile	576843	1	2
802608	4	Vis de fixation carter	803108	4	3
220594	1	Couvercle porte joint	573518	1	4
205746	1	Joint anti-fuite	573539	1	5
219312	1	Joint de couvercle	573517	1	6
802573	3	Vis fixation couvercle	803090	3	7
233409	1	Roue de commande de pompe	670954	1	8
204003	1	Roulement AR	204002	1	9
204002	1	Roulement AV	471042	1	10
850020	1	Circlips	850025	1	11
573875	1	Arbre de commande	_____		
405023	1	Clavette parallèle	_____		
520052	6	Goujon	_____		
801352	6	Ecrou	_____		
299376	1	Plateau de rampe préparé	_____		
662317	1	Boîtier de fermeture assemblé	_____		
206210	2	Galet	_____		
206212	2	Circlips	_____		
224936	1	Ressort de correcteur	_____		

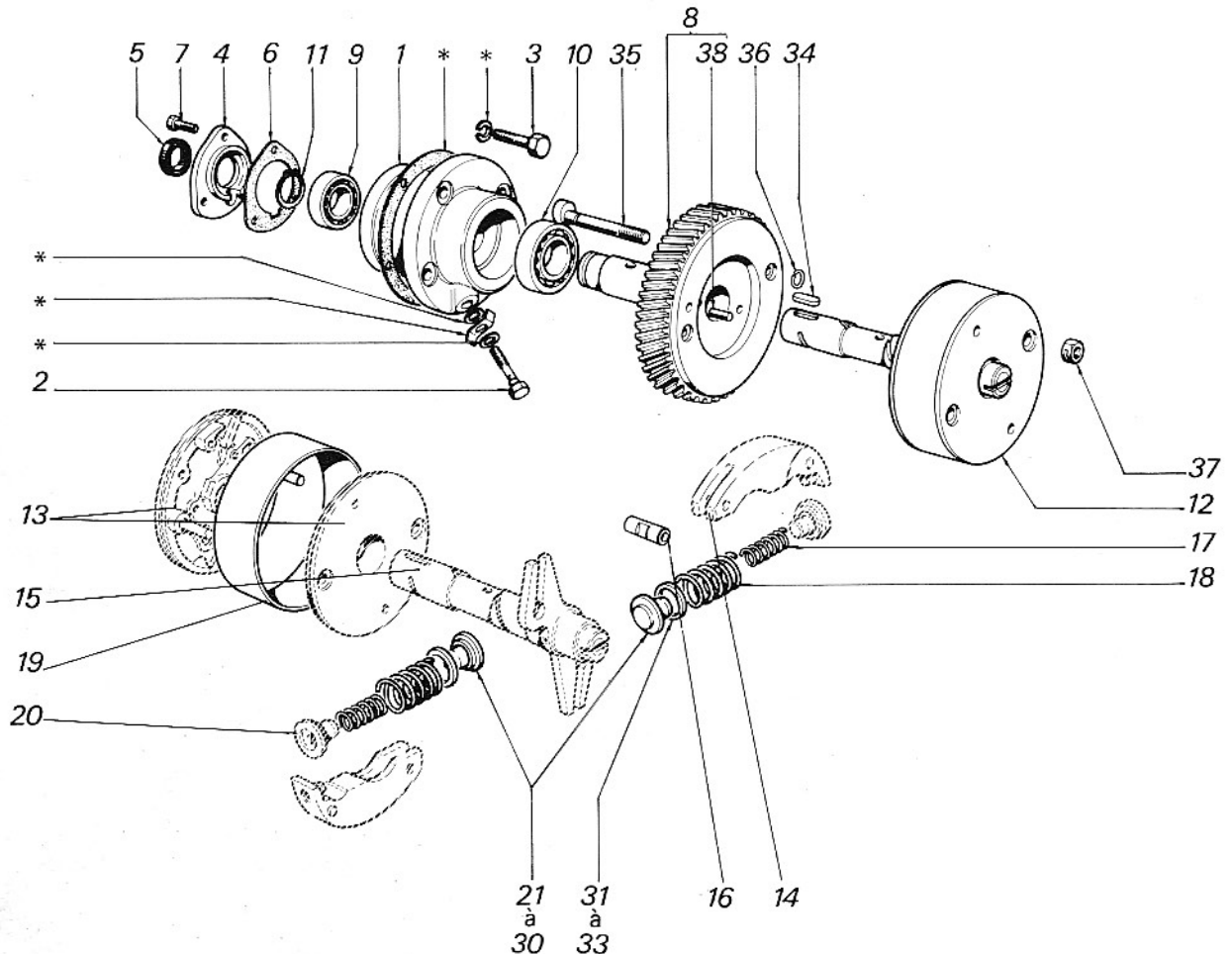
RÉF. DE PARUTION :  
PUBLICATION REF.: **655915**  
AUSGABEBEZUGS NR.:

NOMBRE DE FEUILLETS  
SHEETS QUANTITY  
BLÄTTER ANZAHL **3**

N° MODIFICATION  
CHANGE N°  
ANDERUNGS NR.

00410

226684	1	Rondelle d'appui du ressort		
225555	2	Rondelle de frottement		
		Variateur automatique complet	670595	1 12
		Corps du variateur FIAT	770600	1 13
		Masse complète FIAT	770603	2 14
		Arbre du variateur FIAT	770633	1 15
		Patin	768651	2 16
		Ressort FIAT	764519	2 17
		Ressort FIAT	764518	2 18
		Anneau extérieur FIAT	764528	1 19
		Coupelle inférieure FIAT	768511	2 20
		Coupelle supérieure ep. 13,4	768521	21
		Coupelle supérieure ep. 13,3	768520	22
		Coupelle supérieure ep. 13,2	768519	23
		Coupelle supérieure ep. 13,1	768518	24
		Coupelle supérieure ep. 13	768517	25
		Coupelle supérieure ep. 12,9	768516	26
		Coupelle supérieure ep. 12,8	768515	27
		Coupelle supérieure ep. 12,7	768514	28
		Coupelle supérieure ep. 12,6	768513	29
		Coupelle supérieure ep. 12,5	768512	30
		Rondelle ép. 0,2	764521	31
		Rondelle ep. 0,15	764522	32
		Rondelle ep. 0,5	764520	33
		Clavette parallèle	405010	1 34
		Vis fixation variateur sur roue	577332	2 35
		Jonc d'arrêt	579929	2 36
		Ecrou	520126	2 37
		Pion de centrage	82307	1 38



\* PIECES VALABLES POUR ANCIEN ET NOUVEAU MONTAGE