



CIRCULAIRE TECHNIQUE PIÈCES DÉTACHÉES SPARE PARTS TECHNICAL CIRCULARS TECHNISCHE RUNDSCHREIBEN FÜR ERSATZ

CODIFICATION DES ORGANES DES CHASSIS CONCERNÉS
CODING OF RELATED CHASSIS COMPONENTS
KODIFIZIERUNG DER BAUGRUPPEN DER BETROFFENEN FAHRGESTELLE

ÉDITION
EDITION
AUSGABE

032

02 - 53 - 204

N° MODIFICATION
CHANGE N°
ÄNDERUNGS NR.

00369

OBJET :

Arbre de sortie Boîte de vitesses B181 - Perçage de la queue fileté.

MISE EN APPLICATION

A partir d'Octobre 1972
Boîte B181 - N° 22060

BUT :

Eviter la rupture lors du serrage au couple de la queue fileté en augmentant les possibilités de positionnement de la goupille.

SOLUTION :

Adjonction d'un perçage de \varnothing 5,5 à 90° du trou existant (voir plan feuillet 2)

NOTA :

L'arbre ainsi modifié ne change pas de référence.

COUPLE DE SERRAGE A RESPECTER 36 à 45 mkgs.

SUBJECT :

Gear-box output shaft (main shaft) B181 - Drilling of threaded stem

APPLICABLE :

*Beginning with October 1972
Gearbox B181 - No 22060*

PURPOSE :

To prevent failure during torque tightening of the threaded stem by increasing the possibilities of dowel positioning.

RÉF. DE PARUTION :
PUBLICATION REF.:
AUSGABEBEZUGS NR.:

655842

NOMBRE DE FEUILLETS
SHEETS QUANTITY
BLÄTTER ANZAHL

2

N° MODIFICATION
CHANGE N°
ANDERUNGS NR.

00369

SOLUTION :

Addition of a drilled hole 5,5 mm. in diameter at 90° from the existing hole (see dwg.)

NOTE :

The shaft so changed does not change its reference number

TIGHTENING TORQUE TO BE COMPLIED WITH 36 to 45 m.kg.

BETREFF :

Getriebeausgangswelle B181 - Bohrung des Gewindeendstücks

DURCHFÜHRUNG :

Seit Oktober 1972
Getriebe B181 - Nr. 22060

ZIEL :

Verhindern des Bruchs beim Anziehen mit dem Anzugsdrehmoment des Gewindeendstücks durch Vergrößerung des Stellungsmöglichkeiten des Stiftes.

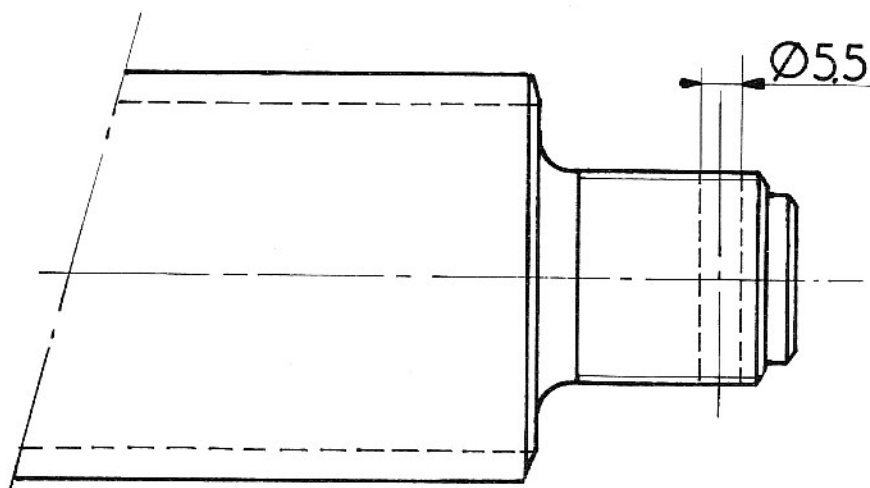
LOSUNG :

Zusätzliche Bohrung von Ø 5,5 im 90°-Winkel zur bestehenden Bohrung (siehe Zeichnung)

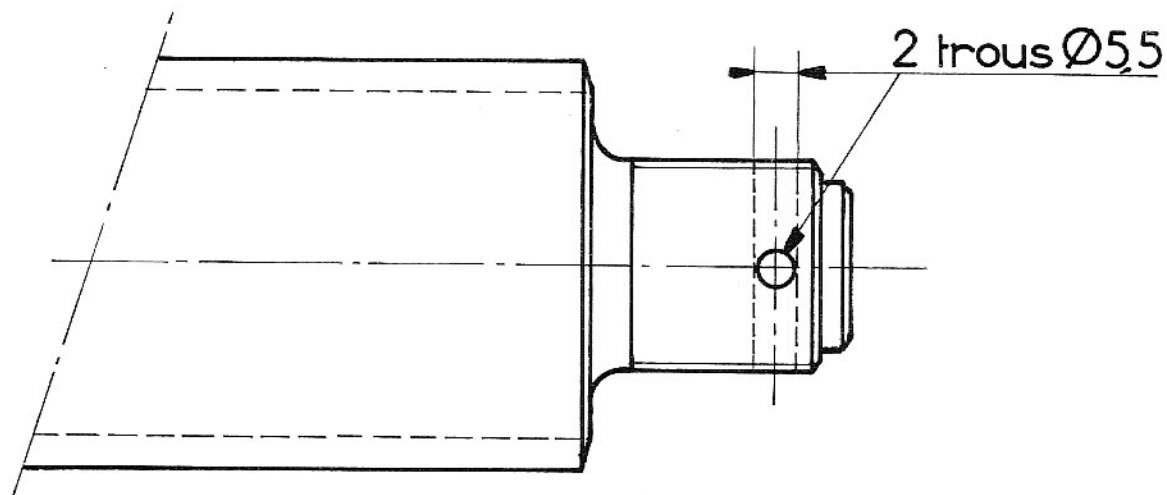
AMMERKUNG :

Die so geänderte Welle behält ihre bisherige Referenz.

ZU BEACHTENDES DREHMOMENT 36 BIS 45 mkg.



ANCIEN ARBRE REF 214076
FORMER SHAFT REF 214676
BISHERIGE WELLE REF 214676



NOUVEL ARBRE REF 214076
NEW SHAFT REF 214076
NEUE WELLE REF 214076