

CIRCULAIRE TECHNIQUE PIECES DETACHEES

EDITION 031		du	15/11/72	concerne la modification N° ▷		00367	
ORGANES de BASE et TYPES d'ORGANE modifiés	▶	09	tous				
			types				

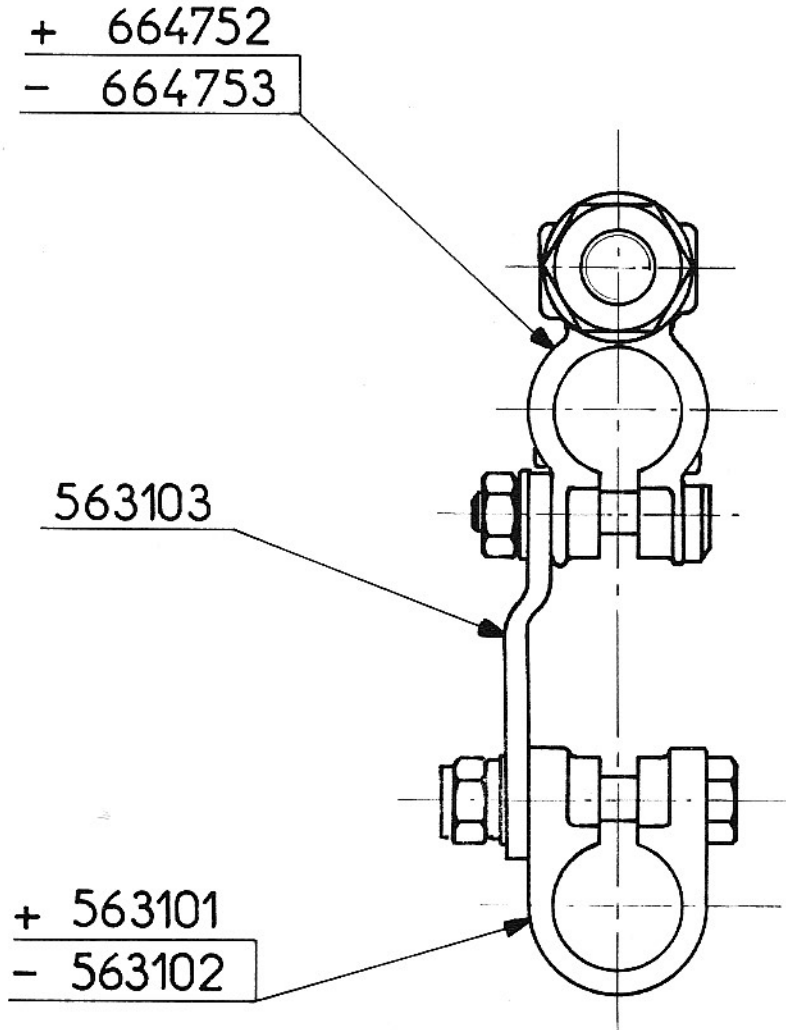
OBJET :

Cosses pour batteries avec montage *TELMA*

PIECES DETACHEES :

Mise à disposition en magasin des cosses et barrettes pour les batteries montage *TELMA* (voir dessin)

- | | |
|--------|-------------------------------------|
| 563101 | Cosse positive +(Jaune) |
| 563102 | Cosse négative -(Jaune) |
| 563103 | Barrette raccordement |
| 664752 | Cosse positive avec écrou (blanche) |
| 664753 | Cosse négative avec écrou (blanche) |



COSSES DE BATTERIE

POUR OPTIONS TELMA