

CIRCULAIRE TECHNIQUE PIÈCES DÉTACHÉES

EDITION	031	du	15/11/72	concerne la modification N°	▷	00366
ORGANES de BASE et TYPES d'ORGANE modifiés	▷	00- -203 00- -204 00- -205	00-41-203			

OBJET :

Clapet de décharge sur filtre à *huile* MANN.
 Référence UNIC 663991 et 663915
 Complément à la Circulaire C.T.P.D. N° 40

PIÈCES DÉTACHÉES

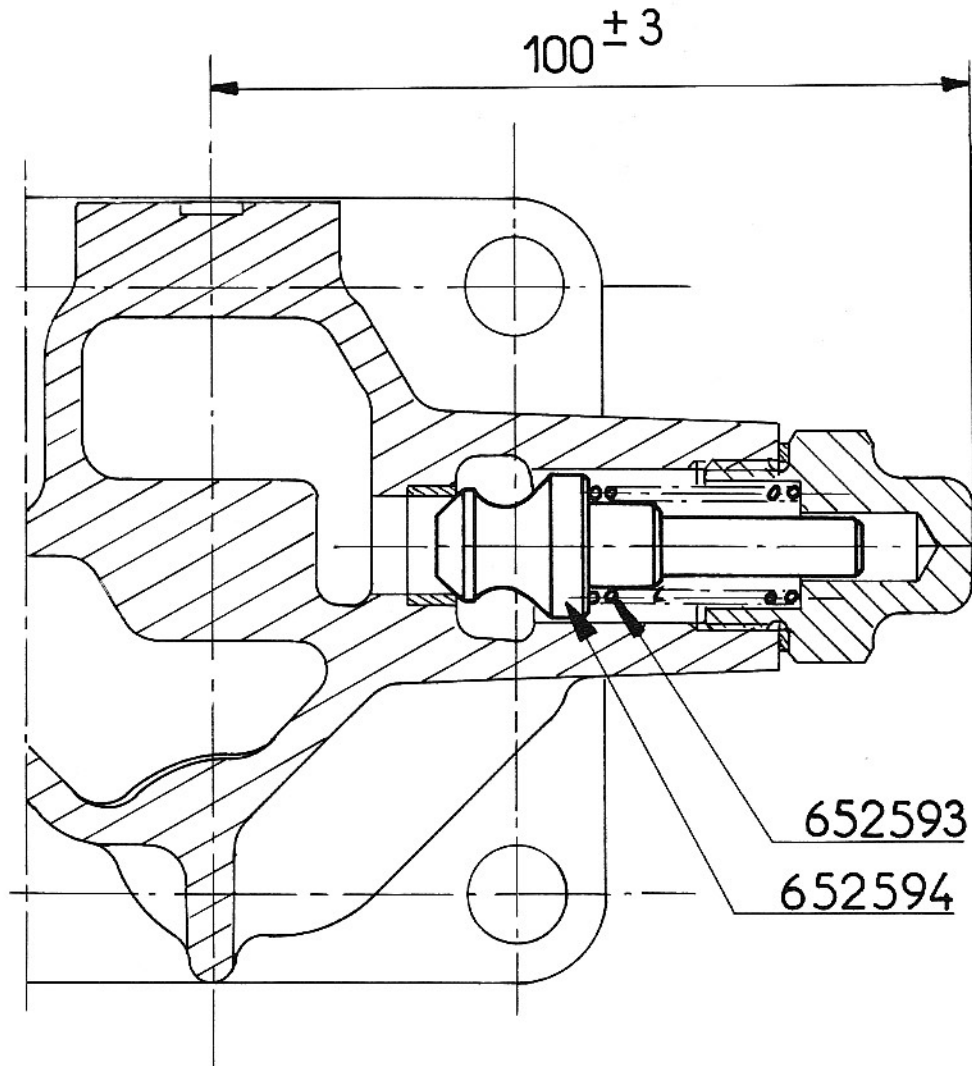
Nouveau montage (Voir plans)

1er Montage

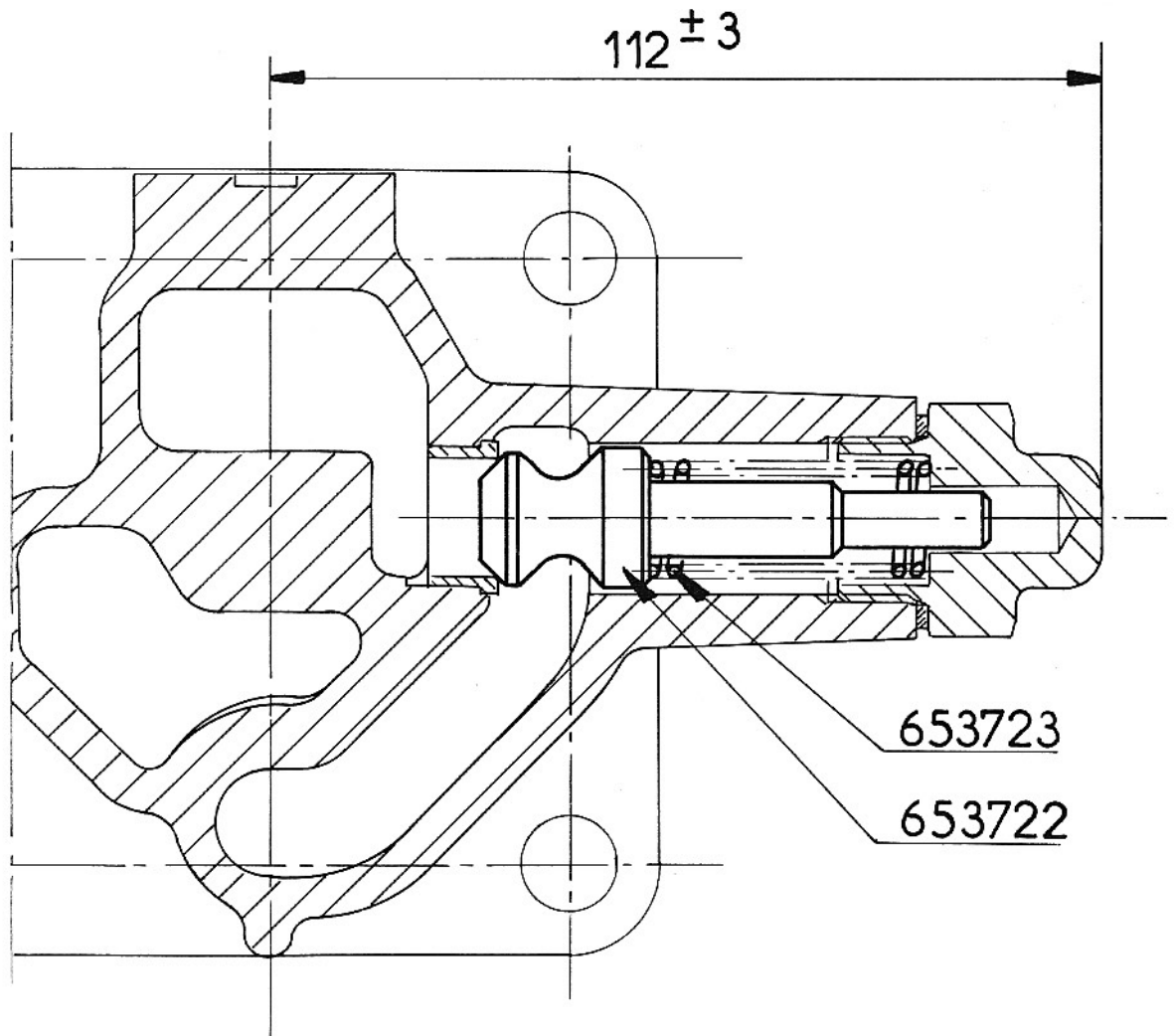
652593		1		Ressort
652594		1		Clapet de décharge

2ème Montage

653723		1		Ressort
653722		1		Clapet de décharge



ANCIEN CLAPET DE DECHARGE
SUR FILTRE A HUILE "MANN"



NOUVEAU CLAPET DE DECHARGE

SUR FILTRE A HUILE "MANN"