

# CIRCULAIRE TECHNIQUE PIÈCES DÉTACHÉES

EDITION <b>031</b>		du 15/11/72		concerne la modification N° ▷		<b>00365</b>	
<b>ORGANES de BASE</b> <b>et TYPES d'ORGANE</b> modifiés		00- -204 00-40-206					

**OBJET :**

Nouvelle plaquette de butée d'arbre à cames.

**MISE EN APPLICATION :**

A partir de Septembre 1972  
Moteurs L 63 S - N° 2769  
M 42SB - N° 2085

**BUT :**

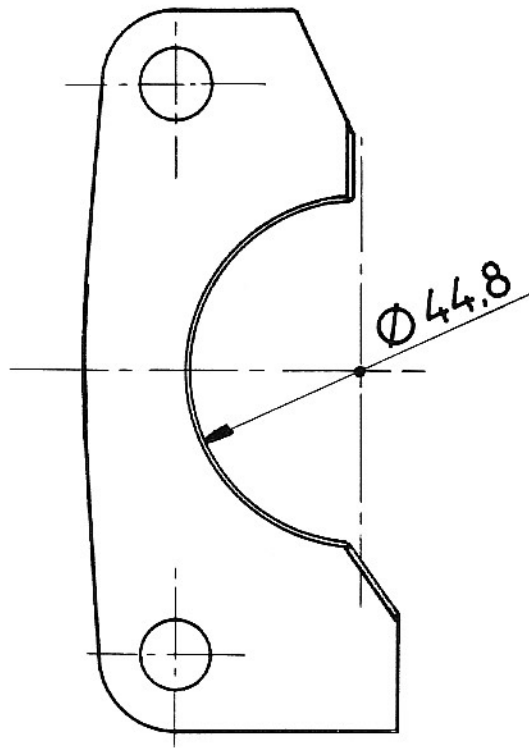
Amélioration de l'appui de l'arbre à cames sur la plaquette de butée.

**PIÈCES DÉTACHÉES :**

Ancien montage		Désignation	Nouveau montage	
Réf.	Qté		Réf.	Qté
229639	1	Plaquette	576042	1
238526	1	Arbre à cames	238526	1

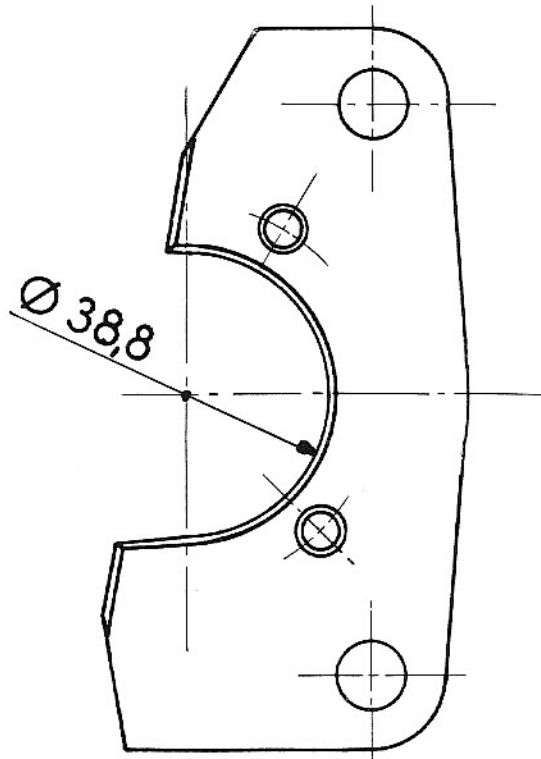
**NOTA :**

Lors d'une intervention sur un moteur il faudra réaliser le montage correspondant.  
L'arbre à cames ne change pas de référence ; la nouvelle plaquette ne pourra pas se monter sur un arbre à l'ancien indice. (ci-joint plans)



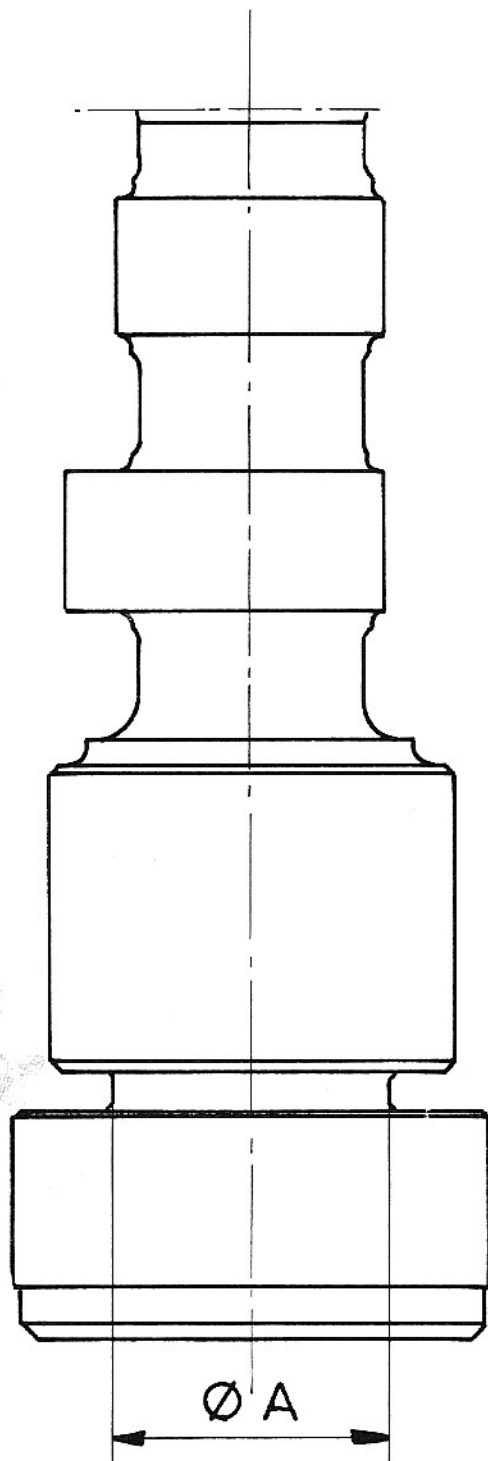
ANCIENNE PLAQUETTE DE BUTÉE

REFERENCE 229639



NOUVELLE PLAQUETTE DE BUTEE

REFERENCE 576042



A	
ANCIEN	42
NOUVEAU	36

ARBRE A CAMES REFERENCE 238526