

# CIRCULAIRE TECHNIQUE PIECES DETACHEES

EDITION <b>031</b>		du 15/11/72		concerne la modification N° ▷		<b>00363</b>	
ORGANES de BASE et TYPES d'ORGANE modifiés	00- -203						
	00- -204						
	00- -205						

**OBJET :**

Nouvelle butée de fin de course

**MISE EN APPLICATION :**

A partir de Juillet 1972

Moyens et gros tonnages avec *CA GROUPE*

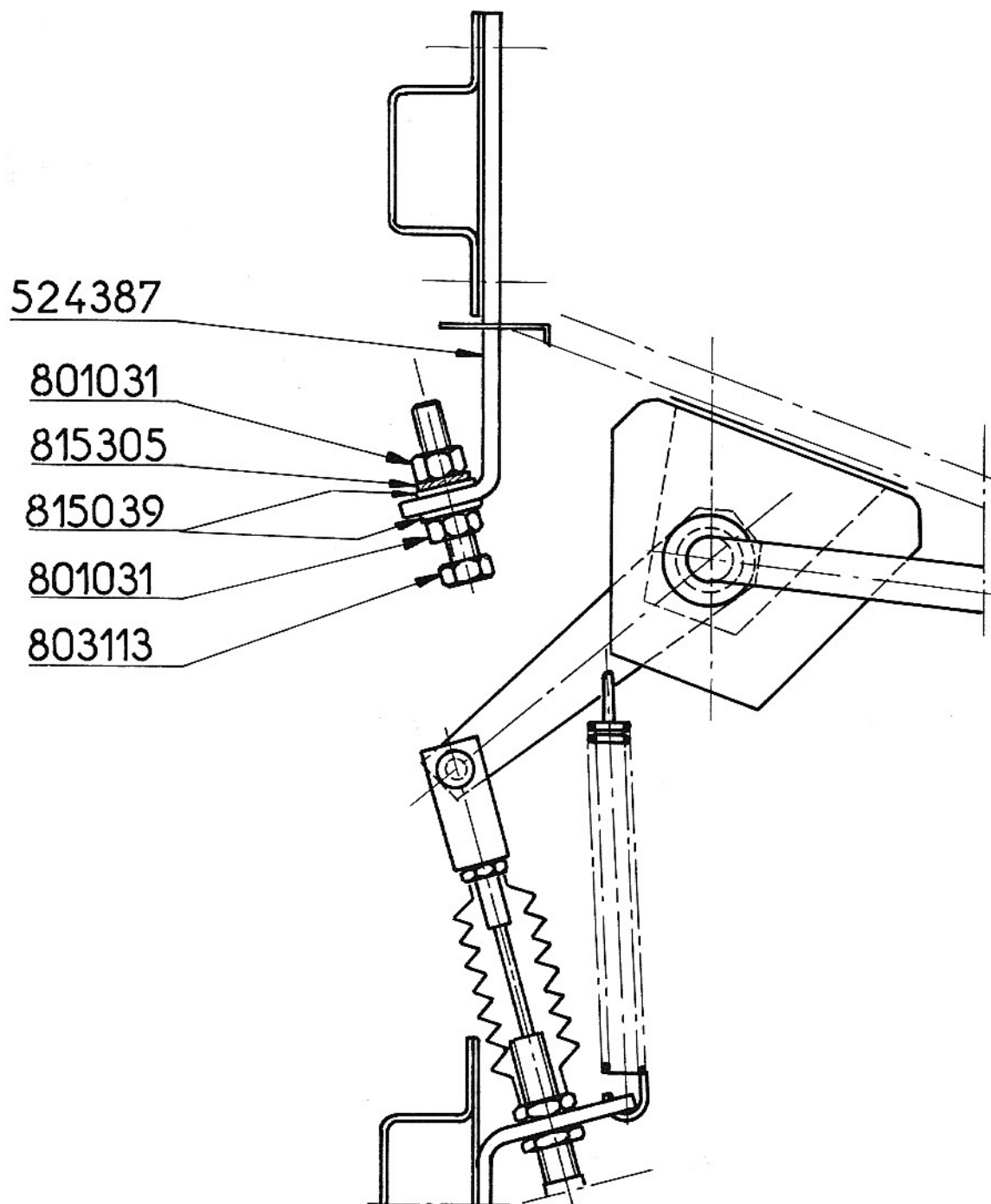
Châssis : *P 11A160* - N° 135446      *T 11A200R* - N° 315727  
*T 10A200R* - N° 320406      *P 160A2* - N° 166077  
*T 340A* - N° 346136      *P 12A200R* - N° 326139  
*P 220A* - N° 226378      *P 200A2*      N° 356279  
*P 270A2*      N° 296753

**BUT :**

Amélioration de la commande d'accélération

**PIECES DETACHEES :** (voir plan)

Ancien montage		Désignation	Nouveau montage	
Réf.	Qté		Réf.	Qté
669128	1	Butée d'accélérateur	524387	1
803124	1	Vis fix. butée sur cabine	—	—
803106	2	Vis fix. butée sur cabine	—	—
815224	3	Rondelle	—	—
801011	3	Ecrou	—	—
803079	1	Vis de butée	803113	1
801063	1	Contre écrou	—	—
573793	1	Raidisseur	—	—
—	—	Rondelle	815305	2
—	—	Ecrou	801031	2



NOUVEAU MONTAGE DE LA

BUTEE SUR ACCELERATEUR