

CIRCULAIRE TECHNIQUE PIECES DETACHEES

| | | | | | | | |
|--|-----------|-------------|--|-------------------------------|--|-------|--|
| EDITION 031 | | du 15/11/72 | | concerne la modification N° ▷ | | 00361 | |
| ORGANES de BASE et TYPES d'ORGANE modifiés | 00- -204 | 00-45-204 | | | | | |
| | 00-45-202 | | | | | | |
| | 00-45-203 | | | | | | |

OBJET :

Lancement de l'interbague en alumine sur pompe à eau.

MISE EN APPLICATION :

A partir de Septembre 1972

Moteurs *M 32 SD* - N° 12335

M 32 S - N° 12340

M 42 SB - N° 2088

L 63 S - N° 2769

BUT :

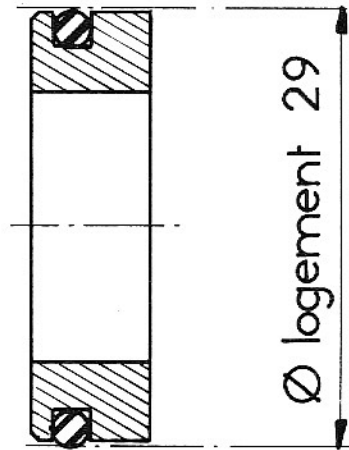
Amélioration de la tenue en service.

PIECES DETACHEES :

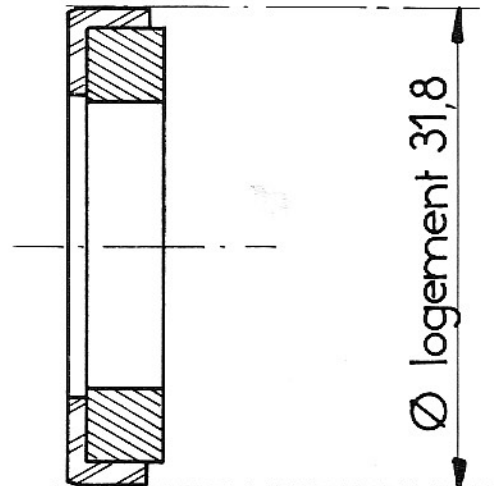
| Ancien montage | | Désignation | Nouveau montage | |
|----------------|-----|--|-----------------|-----|
| Réf. | Qté | | Réf. | Qté |
| 666846 | 1 | Pompe à eau ass. <i>VOSGES.CSA - BIG JOB M 32 S - SD</i> | 670956 | 1 |
| 665304 | 1 | Pompe à eau ass. <i>VOSGES CA - M 32 S - SD</i> | 670957 | 1 |
| 234627 | 1 | Corps de pompe <i>VOSGES CSA-BIG-JOB</i> | 576821 | 1 |
| 234624 | 1 | Corps de pompe <i>VOSGES CA</i> | 576823 | 1 |
| 219151 | 1 | Bague Cyclam 17 x 29 x 8 | — | — |
| — | — | Bague Cyclam 18 x 32 x 7 | 573693 | 1 |
| 666845 | 1 | Pompe à eau ass. <i>BIG JOB - 42 SB - L 63 S</i> | 670939 | 1 |
| 666207 | 1 | Pompe à eau ass. <i>CA. 42 SB - L 63 S</i> | 670941 | 1 |
| 234627 | 1 | Corps de pompe <i>BIG-JOB - 42 SB - L 63 S.</i> | 576821 | 1 |
| 234624 | 1 | Corps de pompe <i>CA - 42 SB - L 63 S</i> | 576823 | 1 |

APPROVISIONNEMENT :

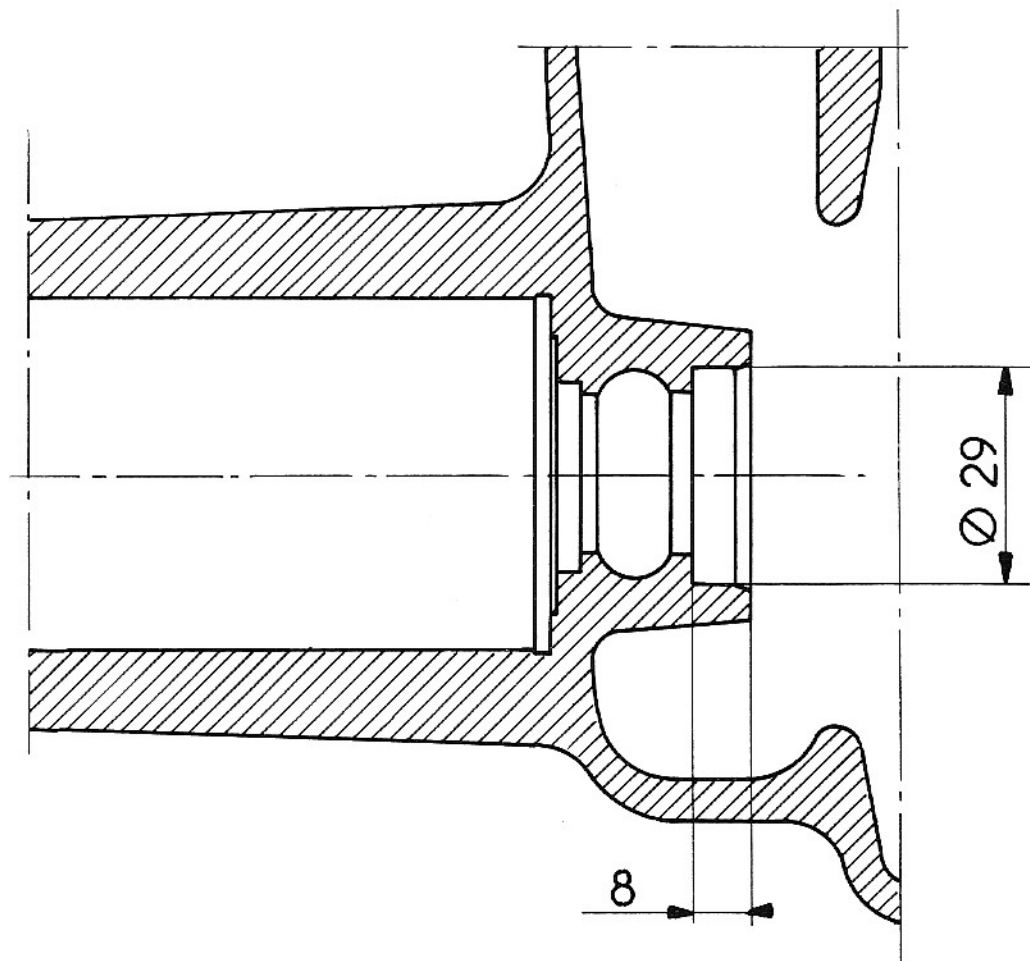
A épuisement des anciens corps de pompe seuls les nouveaux seront fournis.



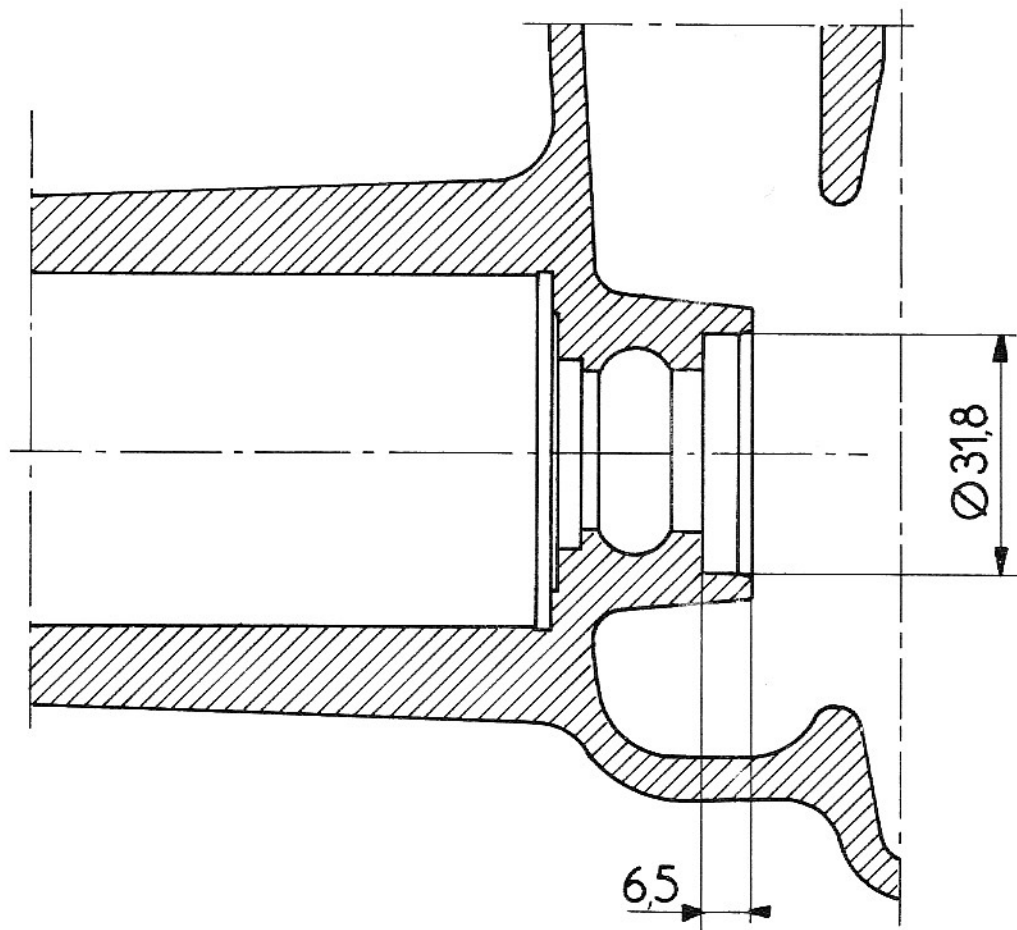
ANCIENNE INTERBAGUE 219151



NOUVELLE INTERBAGUE 573693



ANCIENS CORPS DE POMPE



NOUVEAUX CORPS DE POMPE