

# CIRCULAIRE TECHNIQUE PIECES DETACHEES

EDITION <b>031</b>	du 15/11/72	concerne la modification N° ▷		<b>00359</b>
<b>ORGANES de BASE</b> <b>et TYPES d'ORGANE</b> modifiés	04-60-201			

**OBJET :**

Nouveaux ressorts de rappel des mâchoires de freins AV.

**MISE EN APPLICATION :**

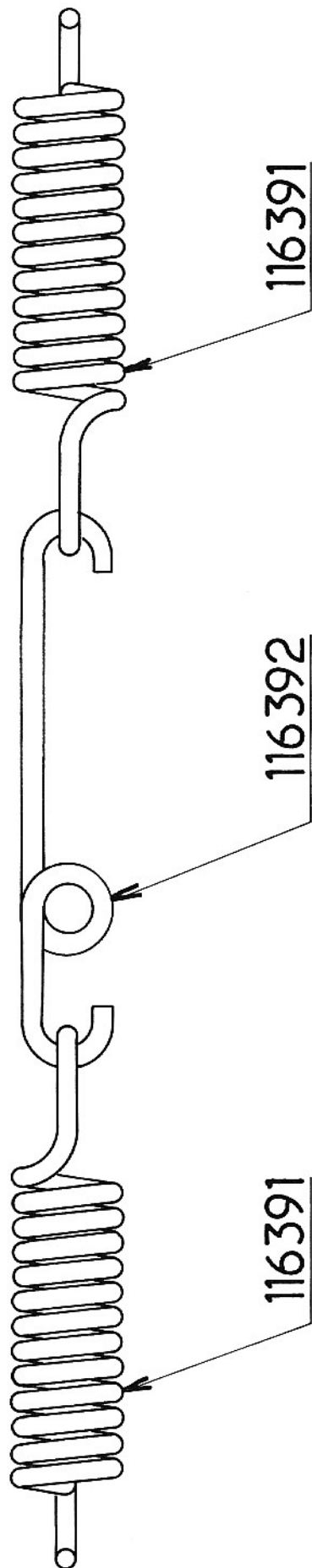
A partir de Juillet 1972 - Véhicules *VOSGES CA*

**BUT :**

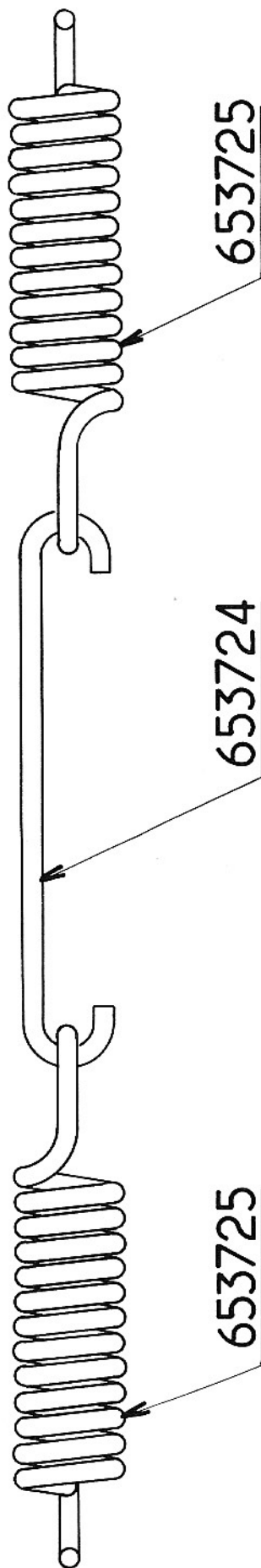
Amélioration du rappel des mâchoires.

**PIECES DETACHEES :** (voir plans)

Ancien montage		Désignation	Nouveau montage	
Réf.	Qté		Réf.	Qté
116391	2	Ressort	653725	2
116392	1	Tige d'accrochage	653724	1



ANCIEN RESSORT DE RAPPEL



NOUVEAU RESSORT DE RAPPEL