

# CIRCULAIRE TECHNIQUE PIECES DETACHEES

EDITION **029**

du 15/09/72

concerne la modification N° ▷

**00342**

**ORGANES de BASE**  
**et TYPES d'ORGANE**  
modifiés

**00 - 46 - 801**

**OBJET:**

Montage frein moteur pour VOSGES CA.Pétrolier

**MISE EN APPLICATION :**

A la première option

**PIECES DETACHEES**

Mise à disposition en magasin

REPERE	REFERENCE	DESIGNATION	QUANTITE
1	4613261	Collecteur échappement	1
2	4612453	Cylindre 1er montage	1 (voir détail ci-joint)
3	4613006	Support	1
4	11198371	Rondelle frein	5
5	15888721	Vis	3
6	15971321	Vis	2
7	4618683	Biellette	1
8	4613145	Axe	1
9	10249210	Axe	2
10	11087975	Arrêtoir	4
11	725821	Ressort	1
12	4604010	Douille	2
13	4670335	Cylindre 2ème montage	1
14	4613007	Levier	1
15	16043921	Vis	1
16	11198071	Rondelle	3
17	16100811	Ecrou	1
18	4613008	Levier	1
19	10902421	Vis	1
20	11197771	Rondelle frein	1
21	4633458	Tirant	1
22	10249110	Axe	3
23	4604019	Support	1
24	4633509	Levier	1

REPÈRE	REFERENCE	DESIGNATION	QUANTITE
25	4604016	Levier	1
26	10727311	Ecrou	2
27	10124411	Cage à rotule	1
28	14161770	Goupille	1
29	10124876	Ressort	1
30	16043421	Vis fixant support	2
31	11087775	Arrêtoir	6
32	10001071	Chape	1
33	4613146	Tirant	1
34	4613154	Axe	1
35	4604004	Papillon	1
36	4531474	Vis	2

NOTA :

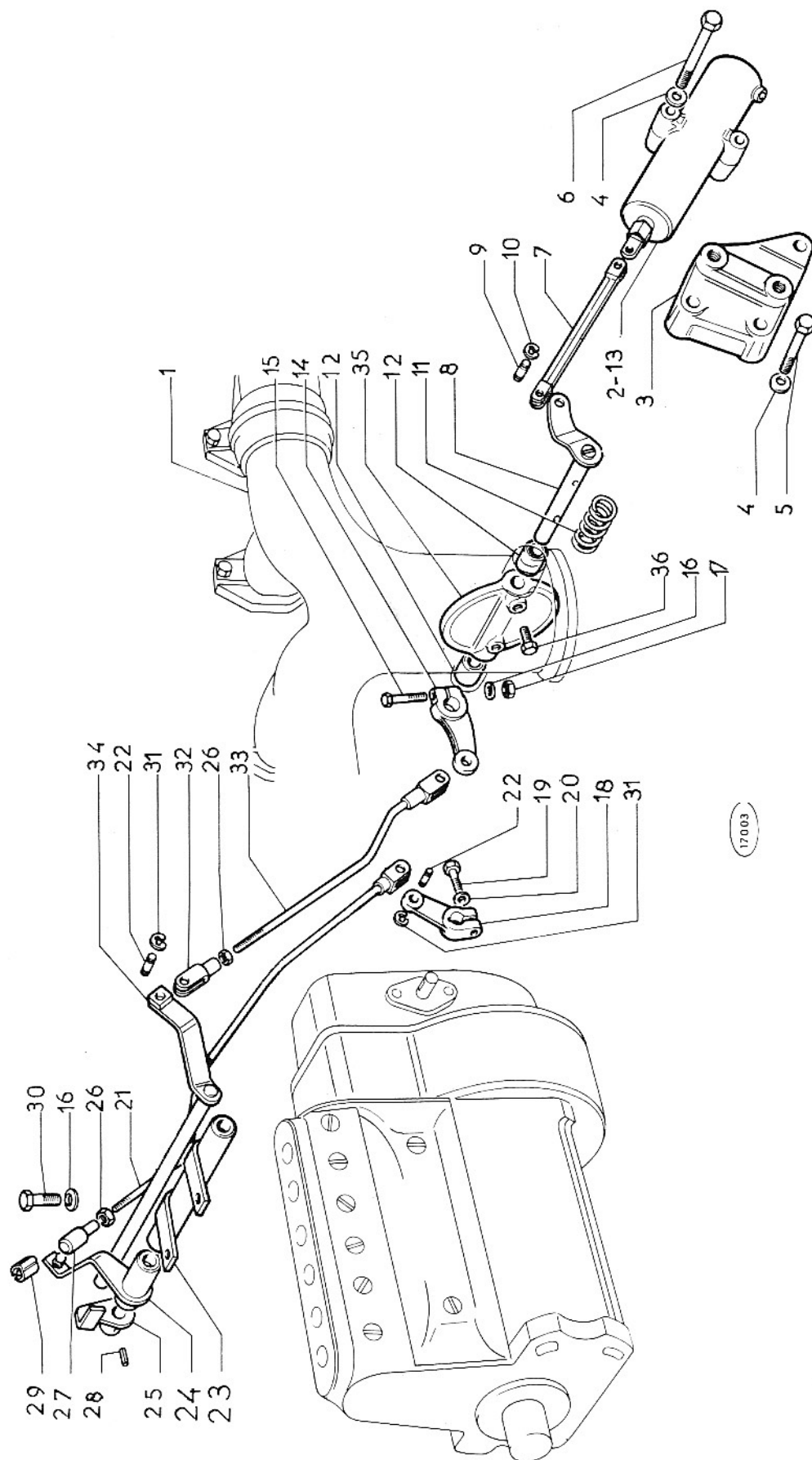
Voir plan de montage de cette adaptation .

Détail du cylindre référence 4612453

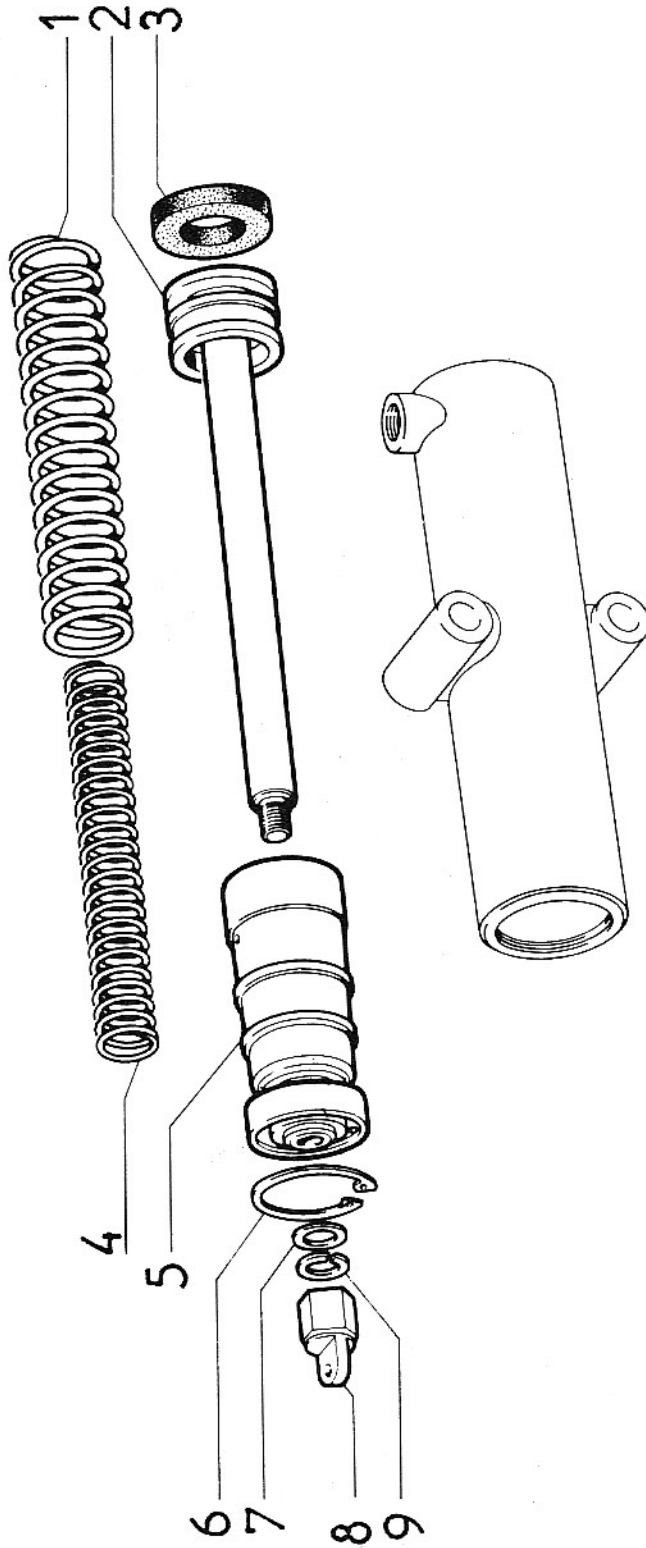
REPÈRE	REFERENCE	DESIGNATION	QUANTITE
1	9911597	Ressort	1
2	9911595	Piston	1
3	9918875	Joint	1
4	9911515	Ressort	1
5	9911598	Support	1
6	9911599	Arrêtoir	1
7	9911600	Rondelle	1
8	9918876	Tige	1
9	9902481	Rondelle frein	1

NOTA :

Les composantes du cylindre référence 4670335 vous seront transmises ultérieurement .



MONTAGE FREIN SUR ECHAPPEMENT



DETAIL DU CYLINDRE REF : 4612453