

CIRCULAIRE TECHNIQUE PIÈCES DÉTACHÉES

EDITION	028	du	15/08/72	concerne la modification N°	▷	00338
ORGANES de BASE et TYPES d'ORGANE modifiés	00 - - 202	02 - - 150				
	00 - - 203	02 - - 152				
	00 - - 701	02 - - 181				

OBJET :

Nouvelles bagues de levier galet tendeur sur prise de mouvement continu

MISE EN APPLICATION :

A partir de Juin 1972
 Prise de mouvement continu n° 331

BUT :

Amélioration en service, éviter le grippage

PIECES DETACHEES :

Ancien montage

227491		Bague		2
--------	--	-------	--	---

Nouveau montage

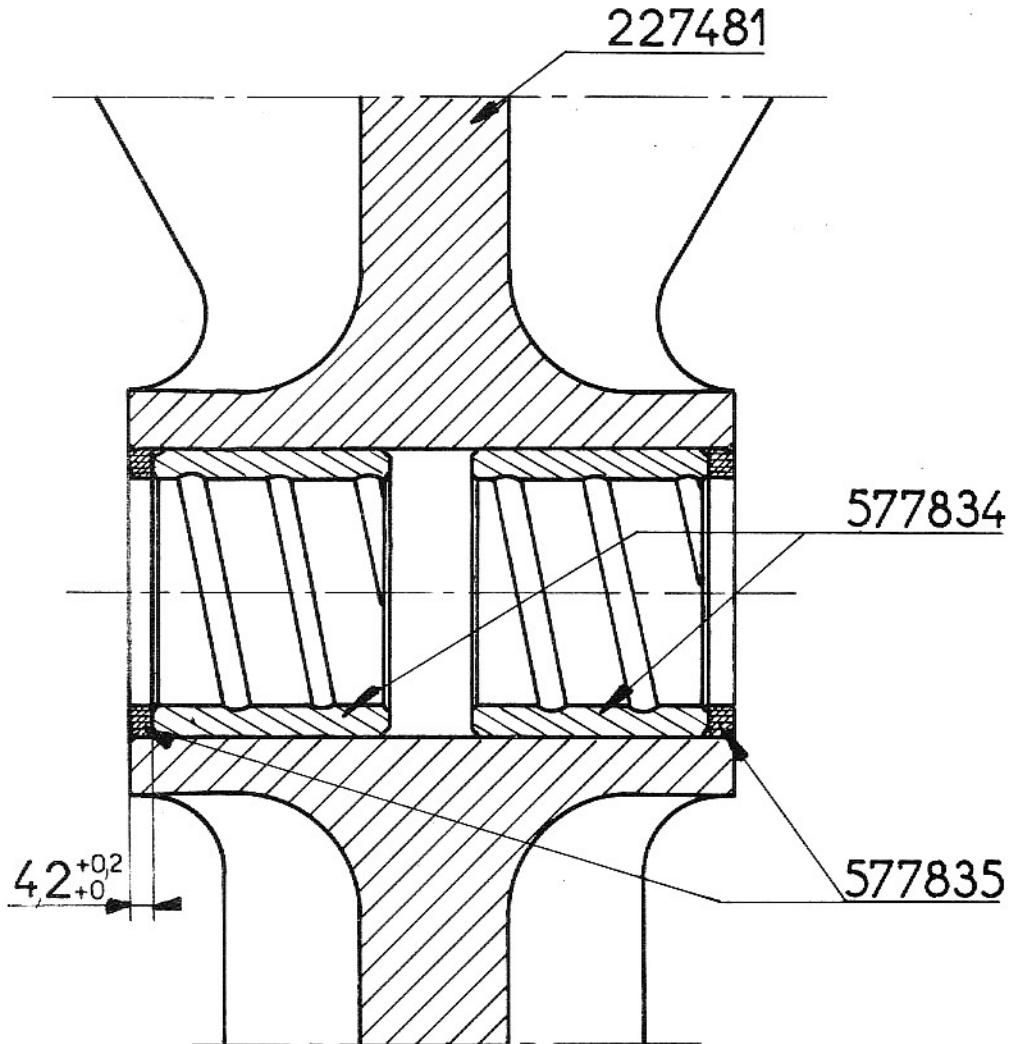
577834		Bague		2
577835		Joint d'étanchéité		2

NOTA :

Les bagues seront emmanchées de $4,2 \begin{smallmatrix} +0,2 \\ -0 \end{smallmatrix}$ de la face pour permettre le montage des joints d'étanchéité.
 (Voir plan).

Après emmanchement les bagues seront réalisées à un \varnothing de $30 \begin{smallmatrix} +0,021 \\ -0 \end{smallmatrix}$

Au montage remplir de graisse Molykote "Longterm 2" la gorge des bagues et le volume compris entre les deux bagues.



NOUVEAU MONTAGE DES BAGUES
SUR LEVIER TENDEUR