

CIRCULAIRE TECHNIQUE PIECES DETACHEES

EDITION **028** du 15/08/72 concerne la modification N°▷ **00332**

ORGANES de BASE ▶ 00 - - 203
et TYPES d'ORGANE 00 - - 205
 modifiés

OBJET :

Montage de la commande d'arrêt moteur sur planche de bord au lieu du plancher cabine
 Option pétrolier obturateur sur admission .

MISE EN APPLICATION :

A partir de Mai 1972
 Moteur V 8 - CA Groupe
 T 270 A2 - N° 300466
 P 340 A - N° 350172

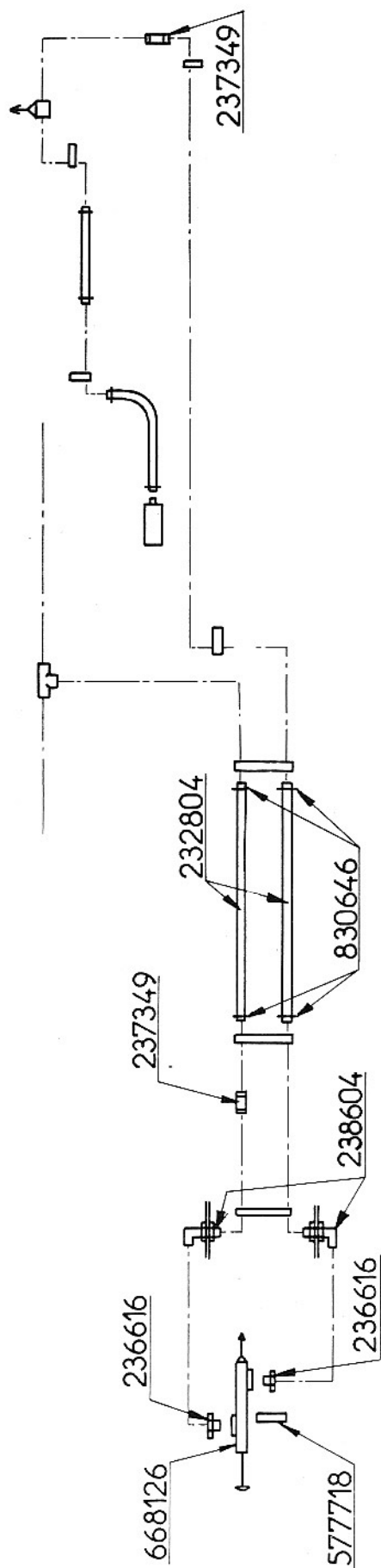
BUT :

Mise en conformité avec le code de la route .

PIECES DETACHEES :

577718	Patte support robinet arrêt moteur	1
668126	Robinet	1
232804	Durite	2
237349	Raccord	2
238604	Traversée de cloison	2
236616	Raccord	2
830646	Collier	4

Ci-joint schéma de montage de la nouvelle commande .



SCHEMA DE PRINCIPE DE LA COMMANDE D'ARRET MOTEUR